



## Gebruiksaanwijzing Metaalscharen AK 3520, AK 3514-2 & AK 3514-7R

Voor uw veiligheid :



**1** Met de machine kan uitsluitend veilig worden gewerkt, wanneer u de gebruiksaanwijzing en de veiligheidsvoorschriften volledig leest en u zich strikt aan de gegeven aanwijzingen houdt.

**2** Elektrische machines moeten droog zijn en mogen niet in een vochtige omgeving worden gebruikt.

**3** Voor de ingebruikname altijd de machine controleren. Laat beschadigingen door een vakman herstellen.

**4+5** Draag tijdens het werk steeds een veiligheidsbril, werkhandschoenen en stevig schoeisel.

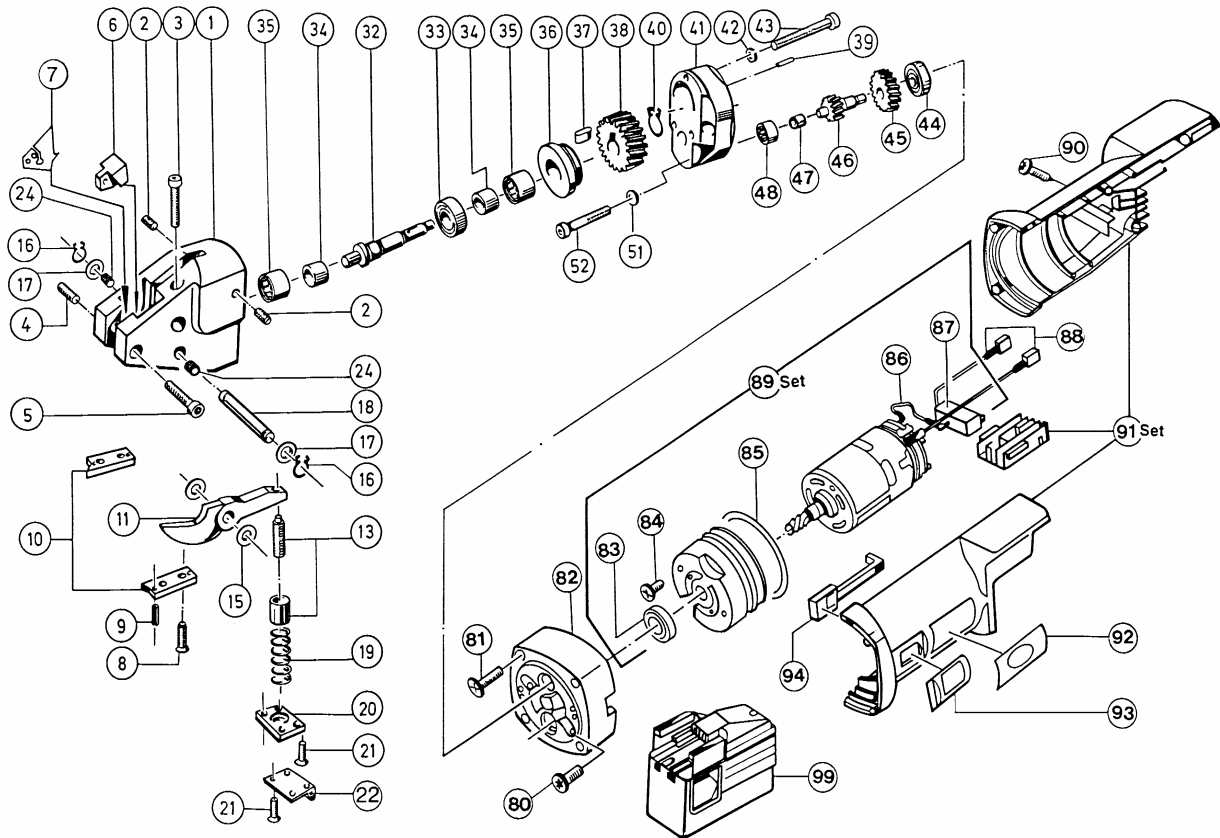
- Voor alle werkzaamheden aan de machine, tijdens werkpauses of wanneer de machine niet wordt gebruikt, accu uit de houder trekken.
- Machine uitsluitend ingeschakeld naar het te bewerken materiaal bewegen.
- Zorg er tijdens werkzaamheden voor dat u stevig staat.
- Werkstuk inspannen indien het niet reeds door zijn eigen gewicht stabiel ligt.
- Het mes mag de zijmessen niet raken; gevaar voor breken van de messen.
- Maximaal toegestane materiaaldikte niet overschrijden, vooral niet bij het knippen van dubbele platen, felsranden of lasnaden.

 Voor overige veiligheidsadviezen zie rode bijlage

DRÄCO Accu Metaalscharen	AK 3520	AK 3514-2	AK 3514-7R
Artikelnummer schaar + accu	90835/1	90836/1	90837/1
<b>Max. Plaatdikte</b>			
Staal 400 N/mm <sup>2</sup> mm	1,7	1,7	1,7
rvs 600 N/mm <sup>2</sup> mm	1,3	1,3	1,3
rvs 800 N/mm <sup>2</sup> mm	1,0	1,0	1,0
aluminium 250 N/mm <sup>2</sup> mm	2,5	2,5	2,5
radius ± mm	200	200	45!
werksnelheid ± m/min	4	4	4
toerental ± min <sup>-1</sup>	1800	1800	1800

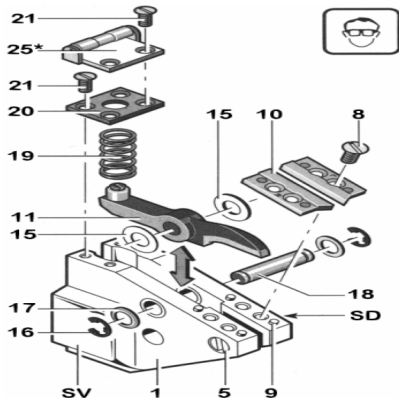


# Explosietekening DRÄCO accu metaalscharen AK 3520, AK 3514-2 en AK 3514-7R



## SERVICETIPS (demontage/montage messen)

U bespaart veel tijd bij het vervangen van het mes, als U de schaar in een bankschroef zet.



\*optioneel SV=spanvlak SD=schroefdraad

1. Een druppel olie tussen mes (11) en schaarhuis (1) houdt de afstandsringen (15) op hun plaats (kunnen er meerdere zijn).
2. Veerplaat(20), drukveer(19) verwijderen.
3. Borgveer(16) en borgring(17) verwijderen.
4. Mesasje(18) terugschuiven(tikken).
5. Mes eruit halen.

6. Het nieuwe mes plaatsen met aan één zijde de juiste afstandsringen
7. Mesasje doorschuiven tot het midden van het mes.  
- **Tip** - Een druppel olie aan het mesasje verhoogt de levensduur van de machine.
8. Tik voorzichtig de andere afstandsring(en) op hun plaats (moet een beetje stroef gaan).
9. Mesasje volledig doordrukken en borgring en borgveer monteren.
10. Drukveer en veerplaat bevestigen.

### - **CONTROLE:**

- Mes en zijmessen mogen elkaar niet kunnen raken; Ook niet als men het mes naar links/rechts drukt.!
- Het bewegende mes moet altijd centrisch tussen de zijmessen zitten (aan beide kanten evenveel ruimte).
- Het bewegende mes moet strak in het schaarhuis geplaatst zijn.

### - **KNIP TIPS:**

- De kortste bochten knipt de schaar als men tegen de wijzers van de klok in knipt. ⚙️ ↻
- De schaar moet tijdens het knippen vlak gehouden worden! Wanneer de zijmessen vlak op het materiaal liggen, heeft de schaar de juiste stand. Ook in bochten moet de schaar vlak gehouden worden!  
Eventueel kan een **steunrol (25)** geplaatst worden, waardoor de juiste stand makkelijker verkregen wordt



**Afstandsringen (15) niet verwisselen !**

Messen en zijmessen vallen niet onder de garantie.

## Onderdelenlijst t.b.v. DRÄCO Accu Metaalscharen AK 3520, AK 3514-2 en AK 3514-7R

Pos. Nr.	Artikel Nr.	Omschrijving	St.	Pos. Nr.	Artikel Nr.	Omschrijving	St.
1-43	90360	Schaarkop t.b.v. AK 3514-2	1				
1-43	90361	Schaarkop t.b.v. AK 3514-7R	1	34	10005	Binnenring	2
1-43	90359	Schaarkop t.b.v. AK 3520	1	35	10300	Naaldlager	2
1	37547	Schaarhuis 1-3, 24,35	1	36	10450	Deksel	1
2	11700	Wormbout	2	37	10006	Spie	1
3	10001	Inbusbout	1	38	13051	Tandwiel	1
4	16700	Wormbout	1	40	10009	Veiligheidsring	1
5	11500	Cylinderbout	1	41	13046	Tussenstuk	1
6	37059	Spaangeleider breed	1	42	10011	Veerring A4	3
				43	10012	Cylinderkopbout	3
8	11300	Bout M4x8	4	44	13039	Kogellager 625	1
9	16800	Passtift	4	45	13540	Tandwiel 24 tanden	1
				46	13041	Aandrijver 20 tanden	1
10	35146	Stel zijmessen AK 3514-2	1	47	13042	Binnenring	1
11	03514	Mes 3514/-1/-2	1	48	13043	Naaldlager	1
				51	10013	Veerring A5	2
10	37222	Stel zijmessen AK 3514-7R	1	52	13048	Inbuschroef M5x25	2
11	03517	Mes 3514-7R	1	80	33080	Schroef	1
				81	33081	Schroef	1
10	35020	Stel zijmessen AK 3520	1	82	33082	Tussenlager motor	1
11	03520	Mes 3520	1	83	10038	Kogellager	1
15	BG12400	Afstandplaatjes Set	1	84	33084	Schroef	1
16	12600	Borgveer	2	85	33085	O-Ring	1
17	12700	Borgring M6	2	86	33086	Aansluitdraad	1
18	35145	Mesas compleet	1	87	33087	Schakelaar	1
18	35055	Mesasset compleet met afstandplaatjes 12400	1	88	33088	Aansluitdraad	1
19	12200	Drukveer	1	89	33089	Motor aandrijving pos. 83-89	1
20	12300	Veerplaat	1	90	33090	Schroef	1
21	11400	Bout M3x8	4	91	33091	Motorhuis set	1
24	35542	Mesasbus (hard) Ø10 standaard	2	92	33092	typeplaatje	1
24	35542/11	Mesasbus (hard) Ø11 overmaat		93	33093	Schakelschuif	1
32	35077	Aandrijver compleet Pos. 32-40	1	94	33094	Schakelstang systeem 3000	1
				99	90891	Power Accu BXS 12	
32	35556	Excentrische as	1		90896	Snellader 15 min. SRC	
33	35285	Rollenlager			90897	Laadapparaat RC 60 Min.	
					90899	Lader MRUC 60, 12 -24 V voor auto, vrachtwagen, boot enz	

BIJ BESTELLING VAN ONDERDELEN **GAARNE HET BESTELNUMMER VERMELDEN.**

### WEVERS BV – Technische handelsonderneming

Kantoor + werkplaats Grounusestraat 150  
7533 BR Enschede

Internet <http://www.dracotools.com>  
Internet <http://www.weversbv.nl>

E-mail



+31-(0)53-4316041



+31-(0)53-4305905



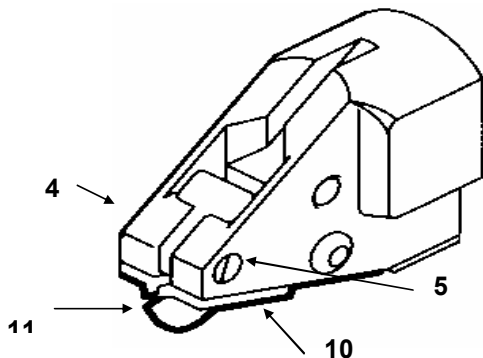
[weversbv@dracotools.com](mailto:weversbv@dracotools.com)



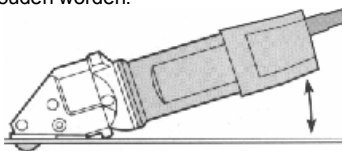
## Aanwijzingen voor het gebruik

2. Wij adviseren U, vooral de aangegeven materiaaldikte aan te houden.

3. Het te knippen materiaal moet altijd olie- en vetvrij zijn.



4. De schaar moet beslist vlak op het te knippen materiaal worden gehouden. Wanneer de zijmessen vlak liggen op het materiaal, heeft U de juiste stand. Ook bij het rond knippen moet de schaar vlak gehouden worden.



5. Wanneer U met het knippen midden in een plaat wilt stoppen, trekt U de schaar over de spaan recht terug en wel met lopende motor.

6. De kortste bochten knipt de schaar als men tegen de wijzers van de klok in knipt. R → L ↺ ↻

7. De buitenradius is onbeperkt.

8. **Wilt U midden in een plaat beginnen**, moet U een gat boren van 12-16 mm of twee achter elkaar liggende gaten van 6-8 mm. Bij het knippen van een vierkant uit een plaat; op de vier hoeken een gat boren van 12-16 mm

9. **Het is ook mogelijk de kanten bij te werken**, b.v. aan de zijkant van een plaat. De schaar draagt dan t.o.v. de zijmessen op een kant.

10. **Wilt U meerdere gelijke delen knippen** dan kunt u een schabloon gebruiken. U kunt de schaar met de buitenkant van het mes langs de vorm laten lopen.

11. **Geleidepuntjes** van de zijmessen aan de schaar maken exact knippen langs een van te voren afgetekende lijn mogelijk.

12. **Messen en zijmessen kunnen door ons geslepen worden**. Na het slijpen moeten de messen opnieuw gesteld worden. De punt van het mes moet op de laagste stand 4 mm boven de zijmessen staan.

13. **Wanneer het mes geslepen moet worden**, is het aan te bevelen ook de zijmessen te slijpen. Als na het slijpen te veel ruimte ontstaat tussen mes en zijmessen kan dit worden verholpen door de cylinderschroef (pos.5) los te draaien. De afstand kleiner resp. groter maken door de wormbout (pos.4) in resp. uit te draaien. Bij de juiste stand de cylinderschroef weer vast draaien. De afstand tussen de zijmessen (pos.10) moet 0,1 mm groter zijn dan de breedte van het mes (pos.11). Mes en zijmessen mogen niet met elkaar in contact komen, anders kan het bewegende mes breken. Het bewegende mes moet dus altijd centrisch ten opzichte van de zijmessen geplaatst worden.

14. Wanneer U zich houdt aan genoemde punten, kunt u ca. 200 uren knippen (afhankelijk van het te bewerken materiaal) met hetzelfde mes en de daarbij behorende zijmessen.

## Reiniging en onderhoud



Voor alle werkzaamheden aan de machine eerst de stekker uit het stopcontact trekken.

Machine en ventilatiesleuven altijd schoon houden.

## Milieubescherming



Teruggewinnen van grondstoffen i.p.v. het weggooien van afval. De machine, toebehoren en verpakking dienen op een voor het milieu verantwoorde manier te worden hergebruikt.

## CE Konformiteitsverklaring

Wij verklaren op eigen verantwoording, dat dit produkt voldoet aan de volgende normen of normatieve documenten:

EG 89/392 EG, EG 73/ 23 EG, EG 89/336 EG, EN 292 deel I, EN 292 deel II, EN 50 144, EN 55 014, EN 60 555,

HD 400, HD 400.3 deel II/H

CE 95 Max Draenert

## Garantie

Voor DRÄCO gereedschappen geldt een garantietermijn van 12 maanden vanaf de aankoopdatum. Schade, die door materiaal- of fabrikagefouten ontstaan is, wordt gratis door levering van onderdelen of reparatie verholpen. Reparaties kunnen alleen voor garantie in aanmerking komen, wanneer het betreffende gereedschap in volledig gemonteerde staat wordt afgegeven of gezonden aan de importeur. Gelijktijdig dient vermeld te worden, dat aanspraak op garantie wordt gemaakt.

## Informatie over geluid en vibratie

Meetwaarden vastgesteld volgens EN 50 144.

Kenmerkend is dat het A-gewaardeerde geluidsdruk-niveau van de machine 83 dB (A) bedraagt. Tijdens het werken kan het geluidsniveau 85 dB (A) overschrijden. Draag oorbeschermers. Kenmerkend is tevens dat de hand-arm vibratie minder is dan 2,5 m/s<sup>2</sup>.