



Gebruiksaanwijzing Metaalscharen AK 3010, AK 3013 & AK 3017

Voor uw veiligheid :



1 Met de machine kan uitsluitend veilig worden gewerkt, wanneer u de gebruiksaanwijzing en de veiligheidsvoorschriften volledig leest en u zich strikt aan de gegeven aanwijzingen houdt.

2 Elektrische machines moeten droog zijn en mogen niet in een vochtige omgeving worden gebruikt.

3 Voor de ingebruikname altijd de machine controleren. Laat beschadigingen door een vakman herstellen.

4+5 Draag tijdens het werk steeds een veiligheidsbril, werkhandschoenen en stevig schoeisel.

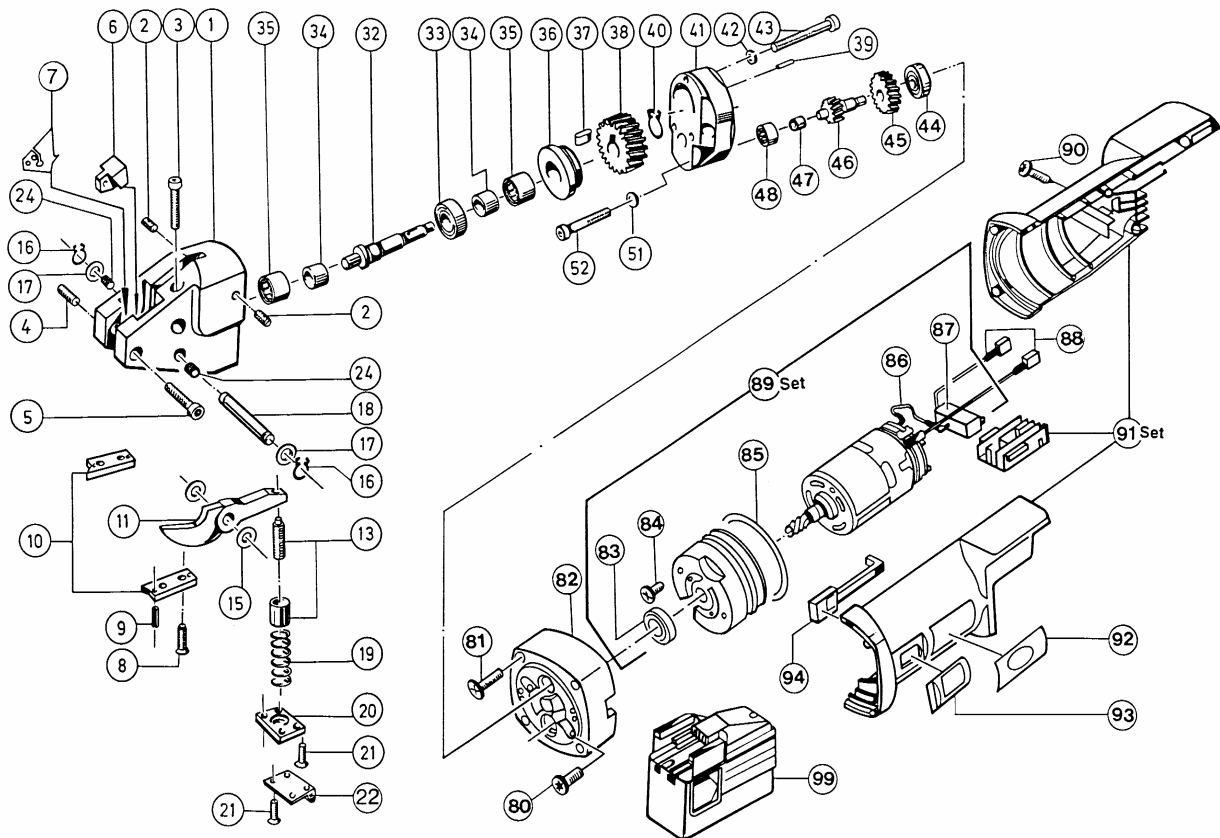
- Voor alle werkzaamheden aan de machine, tijdens werkpauses of wanneer de machine niet wordt gebruikt, accu uit de houder trekken.
- Machine uitsluitend ingeschakeld naar het te bewerken materiaal bewegen.
- Zorg er tijdens werkzaamheden voor dat u stevig staat.
- Werkstuk inspannen indien het niet reeds door zijn eigen gewicht stabiel ligt.
- Het mes mag de zijmessen niet raken; gevaar voor breken van de messen.
- Maximaal toegestane materiaaldikte niet overschrijden, vooral niet bij het knippen van dubbele platen, felsranden of lasnaden.

 Voor overige veiligheidsadviezen zie rode bijlage

DRÄCO Accu Metaalscharen			AK 3010	AK 3013	AK 3017
Artikelnummer schaar + accu			90830/1	90831/1	90832/1
max. Plaatdikte					
staal	400 N/mm ²	mm	1,0	1,3	1,6
rvs	600 N/mm ²	mm	0,7	1,0	1,3
rvs	800 N/mm ²	mm	0,4	0,7	1,0
aluminium	250 N/mm ²	mm	1,5	2,0	2,5
radius	±	mm	50	100	140
werksnelheid	±	m/min	3,5	3,5	3,5
toerental	±	min -1	1800	1800	1800

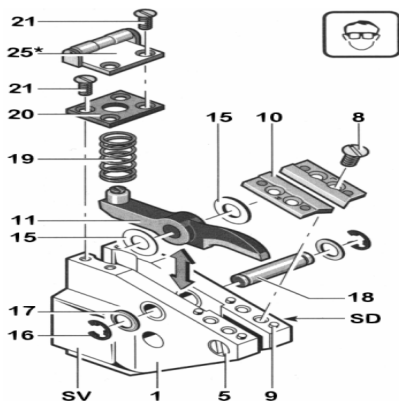


Explosietekening DRÄCO accu metaalscharen AK 3010, AK 3013 en AK 3017



SERVICETIPS (demontage/montage messen)

U bespaart veel tijd bij het vervangen van het mes, als U de schaar in een bankschroef zet.



*optioneel SV=spanvlak SD=schroefdraad

1. Een druppel olie tussen mes (11) en schaarhuis (1) houdt de afstandsringen (15) op hun plaats (kunnen er meerdere zijn).
2. Veerplaat(20), drukveer(19) verwijderen.
3. Borgveer(16) en borgring(17) verwijderen.
4. Mesasje(18) terugschuiven(tikken).
5. Mes eruit halen.

6. Het nieuwe mes plaatsen met aan één zijde de juiste afstandsringen
7. Mesasje doorschuiven tot het midden van het mes.
- **Tip** - Een druppel olie aan het mesasje verhoogt de levensduur van de machine.
8. Tik voorzichtig de andere afstandsring(en) op hun plaats (moet een beetje stroef gaan).
9. Mesasje volledig doordrukken en borgring en borgveer monteren.
10. Drukveer en veerplaat bevestigen.

- **CONTROLE:**

- Mes en zijmessen mogen elkaar niet kunnen raken; Ook niet als men het mes naar links/rechts drukt.!
- Het bewegende mes moet altijd centrisch tussen de zijmessen zitten (aan beide kanten evenveel ruimte).
- Het bewegende mes moet strak in het schaarhuis geplaatst zijn.

- **KNIP TIPS:**

- De kortste bochten knipt de schaar als men tegen de wijzers van de klok in knipt. ⚙️ ↻
 - De schaar moet tijdens het knippen vlak gehouden worden! Wanneer de zijmessen vlak op het materiaal liggen, heeft de schaar de juiste stand. Ook in bochten moet de schaar vlak gehouden worden!
- Eventueel kan een **steunrol (25)** geplaatst worden, waardoor de juiste stand makkelijker verkregen wordt



Afstandsringen (15) niet verwisselen !

Messen en zijmessen vallen niet onder de garantie.

Onderdelenlijst t.b.v. DRÄCO Accu Metaalscharen AK 3010, AK 3013 en AK 3017

Pos. Nr.	Artikel Nr.	Omschrijving	St.	Pos. Nr.	Artikel Nr.	Omschrijving	St.
1-43	90850	DRÄCO Schaarkop t.b.v. AK 3010	1	34	10005	Binnenring	2
1-43	90851	DRÄCO Schaarkop t.b.v. AK 3013	1	35	10300	Naaldlager	2
1-43	90852	DRÄCO Schaarkop t.b.v. AK 3017	1	36	10450	Deksel	1
1	10500	Schaarhuis Pos. 1-3, 24, 35	1	37	10006	Spie	1
2	11700	Wormbout	2	38	13051	Tandwiel	1
3	10001	Inbusbout	1	40	10009	Veiligheidsring	1
4	16700	Wormbout	1	41	13046	Tussenstuk	1
5	11500	Cylinderbout	1	42	10011	Veerring A4	3
6	10002	Spaangeleider breed	1	43	10012	Cylinderkopbout	3
8	11300	Bout M4x8	4	44	13039	Kogellager 625	1
9	16800	Passtift	4	45	13540	Tandwiel 24 tanden	1
				46	13041	Aandrijver 20 tanden	1
10	13574/1	Stel Zijmessen AK 3010	1	47	13042	Binnenring 5x8x9,5 JR	1
11	01011	Mes SD5 AK 3010	1	48	13043	Naaldlager	1
				51	10013	Veerring A5	2
10	10600	Stel Zijmessen AK 3013	1	52	13048	Inbuschroef M5x25	2
11	01001	Mes 1001 AK 3013	1	80	33080	Schroef	1
				81	33081	Schroef	1
10	13074	Stel Zijmessen AK 3017	1	82	33082	Tussenlager motor	1
11	01013	Mes 1013 AK 3017	1	83	10038	Kogellager	1
				84	33084	Schroef	1
18	12555	Mesas-set	1	85	33085	O-Ring	1
15	BG12400	Afstandplaatjes Set	1	86	33086	Aansluitdraad	1
16	12600	Borgveer	2	87	33087	Schakelaar systeem 3000	1
17	12700	Borgring M6	2	88	33088	Aansluitdraad	1
18	12500	Mesas compleet	1	89	33089	Motor aandrijving 12V pos.83-89	1
19	12200	Drukveer	1	90	33090	Schroef	1
20	12300	Veerplaat	1	91	33091	Motorhuis set	1
21	11400	Bout M3x8	4	92	33092	Type plaatje	1
24	17900	Mesasbus (hard) Ø10 mm standaard	2	93	33093	Schakelschuif	1
24	13158	Mesasbus (hard) Ø11 mm overmaat	1	94	33094	Schakelstang systeem 3000	1
32-40	13077	Aandrijver compleet Pos. 32-40	1	99	90891	Power Accu BXS 12	1
32	10004	Excentrische as	1	90896	Snellader 15 min. SRC		
33	10250	Kogellager	1	90897	Laadapparaat RC 60 Min.		
				90899	Lader MRUC 60, 12 - 24 V voor auto, vrachtwagen, boot, etc.		

BIJ BESTELLING VAN ONDERDELEN **GAARNE HET BESTELNUMMER VERMELDEN.**

WEVERS BV – Technische handelsonderneming

Kantoor + werkplaats Gronausestraat 150
7533 BR Enschede

Internet <http://www.dracotools.com>
Internet <http://www.weversbv.nl>

E-mail



+31-(0)53-4316041



+31-(0)53-4305905



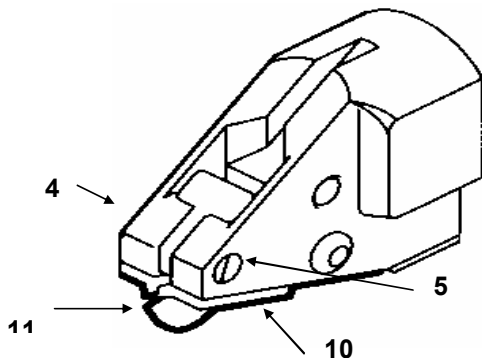
weversbv@dracotools.com



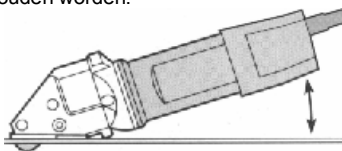
Aanwijzingen voor het gebruik

2. Wij adviseren U, vooral de aangegeven materiaaldikte aan te houden.

3. Het te knippen materiaal moet altijd olie- en vetvrij zijn.



4. De schaar moet beslist vlak op het te knippen materiaal worden gehouden. Wanneer de zijmessen vlak liggen op het materiaal, heeft U de juiste stand. Ook bij het rond knippen moet de schaar vlak gehouden worden.



5. Wanneer U met het knippen midden in een plaat wilt stoppen, trekt U de schaar over de spaan recht terug en wel met lopende motor.

6. De kortste bochten knipt de schaar als men tegen de wijzers van de klok in knipt. R → L ↺ ↻

7. De buitenradius is onbeperkt.

8. **Wilt U midden in een plaat beginnen**, moet U een gat boren van 12-16 mm of twee achter elkaar liggende gaten van 6-8 mm. Bij het knippen van een vierkant uit een plaat; op de vier hoeken een gat boren van 12-16 mm

9. **Het is ook mogelijk de kanten bij te werken**, b.v. aan de zijkant van een plaat. De schaar draagt dan t.o.v. de zijmessen op een kant.

10. **Wilt U meerdere gelijke delen knippen** dan kunt u een schabloon gebruiken. U kunt de schaar met de buitenkant van het mes langs de vorm laten lopen.

11. **Geleidepuntjes** van de zijmessen aan de schaar maken exact knippen langs een van te voren afgetekende lijn mogelijk.

12. **Messen en zijmessen kunnen door ons geslepen worden**. Na het slijpen moeten de messen opnieuw gesteld worden. De punt van het mes moet op de laagste stand 4 mm boven de zijmessen staan.

13. **Wanneer het mes geslepen moet worden**, is het aan te bevelen ook de zijmessen te slijpen. Als na het slijpen te veel ruimte ontstaat tussen mes en zijmessen kan dit worden verholpen door de cylinderschroef (pos.5) los te draaien. De afstand kleiner resp. groter maken door de wormbout (pos.4) in resp. uit te draaien. Bij de juiste stand de cylinderschroef weer vast draaien. De afstand tussen de zijmessen (pos.10) moet 0,1 mm groter zijn dan de breedte van het mes (pos.11). Mes en zijmessen mogen niet met elkaar in contact komen, anders kan het bewegende mes breken. Het bewegende mes moet dus altijd centrisch ten opzichte van de zijmessen geplaatst worden.

14. Wanneer U zich houdt aan genoemde punten, kunt u ca. 200 uren knippen (afhankelijk van het te bewerken materiaal) met hetzelfde mes en de daarbij behorende zijmessen.

Reiniging en onderhoud



Voor alle werkzaamheden aan de machine eerst de stekker uit het stopcontact trekken.

Machine en ventilatiesleuven altijd schoon houden.

Milieubescherming



Teruggewinnen van grondstoffen i.p.v. het weggooien van afval. De machine, toebehoren en verpakking dienen op een voor het milieu verantwoorde manier te worden hergebruikt.

CE Konformiteitsverklaring

Wij verklaren op eigen verantwoording, dat dit produkt voldoet aan de volgende normen of normatieve documenten:

EG 89/392 EG, EG 73/ 23 EG, EG 89/336 EG, EN 292 deel I, EN 292 deel II, EN 50 144, EN 55 014, EN 60 555,

HD 400, HD 400.3 deel II/H

CE 95 Max Draenert

Garantie

Voor DRÄCO gereedschappen geldt een garantietermijn van 12 maanden vanaf de aankoopdatum. Schade, die door materiaal- of fabrikagefouten ontstaan is, wordt gratis door levering van onderdelen of reparatie verholpen. Reparaties kunnen alleen voor garantie in aanmerking komen, wanneer het betreffende gereedschap in volledig gemonteerde staat wordt afgegeven of gezonden aan de importeur. Gelijktijdig dient vermeld te worden, dat aanspraak op garantie wordt gemaakt.

Informatie over geluid en vibratie

Meetwaarden vastgesteld volgens EN 50 144.

Kenmerkend is dat het A-gewaardeerde geluidsdruk-niveau van de machine 83 dB (A) bedraagt. Tijdens het werken kan het geluidsniveau 85 dB (A) overschrijden. Draag oorbeschermers. Kenmerkend is tevens dat de hand-arm vibratie minder is dan 2,5 m/s².