



Gebruiksaanwijzing

Kunststofschaar 3550

Voor uw veiligheid :



1 Met de machine kan uitsluitend veilig worden gewerkt, wanneer u de gebruiksaanwijzing en de veiligheidsvoorschriften volledig leest en u zich strikt aan de gegeven aanwijzingen houdt.

2 De machine moet droog zijn en mag niet in een vochtige omgeving worden gebruikt.

3 Voor de ingebruikname altijd machine, kabel en stekker controleren. Laat beschadigingen door een vakman herstellen. Stekker alleen in het stopcontact steken wanneer de machine is uitgeschakeld.

4+5 Draag tijdens het werk steeds een veiligheidsbril, werkhandschoenen en stevig schoeisel.

- Draag de machine niet aan de kabel.
- Voor alle werkzaamheden aan de machine, tijdens werkpauses of wanneer de machine niet wordt gebruikt, stekker uit het stopcontact trekken.
- Snoer altijd aan de achterzijde van de machine wegvoeren.
- Machine uitsluitend ingeschakeld naar het te bewerken materiaal bewegen.
- Zorg er tijdens werkzaamheden voor dat u stevig staat.
- Werkstuk inspannen indien het niet reeds door zijn eigen gewicht stabiel ligt.
- Het mes mag de zijmessen niet raken; gevaar voor breken van de messen.
- Maximaal toegestane materiaaldikte niet overschrijden, vooral niet bij het knippen van dubbele platen, felsranden of lasnaden.



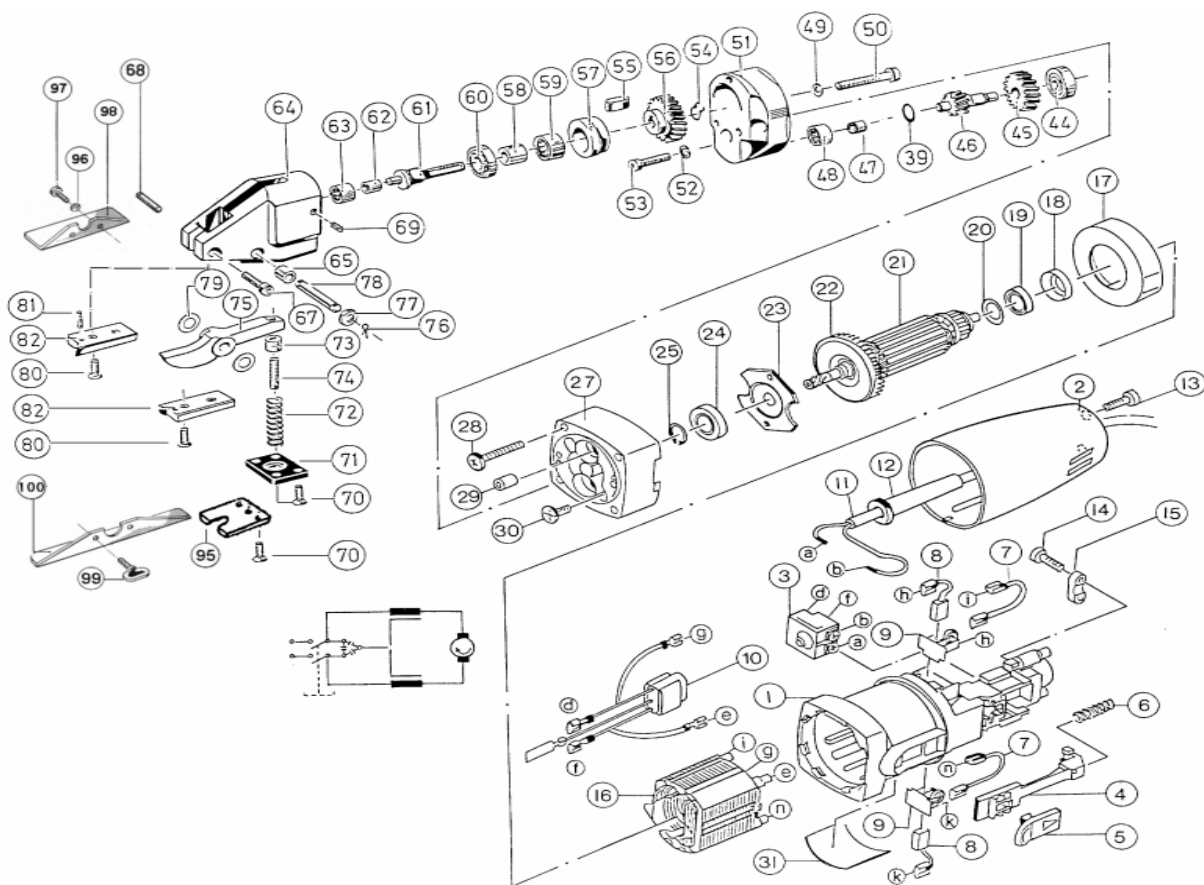
Voor overige veiligheidsadviezen zie rode bijlage

DRACO kunststofschaar	type	3550
max. plaatdikte in b.v.:		electronic
Hardboard etc.	mm	5,0
PVC, ABS, PP, etc.	mm	3,5
Polyester, GFK, Formica, etc.	mm	2,0-3,0
radius v.d. kortste bocht	mm	175
werksnelheid max. ca.	m/min	4
toerental	min ⁻¹	2400
vermogen	Watt	500
gewicht	kg	2

3550		
slijtageonderdelen		
middenmes	01002	
stel zijmessen	20600	
mesas-set	12555	
stalen koffer	18000	
geadviseerde toebehoren		
strokensnijder S/02	tot 100 mm	20062
strokensnijder S/02	tot 250 mm	20063
strokensnijder S/02	tot 500 mm	20064
stel houtgeleider voor gegolfd materiaal		20065

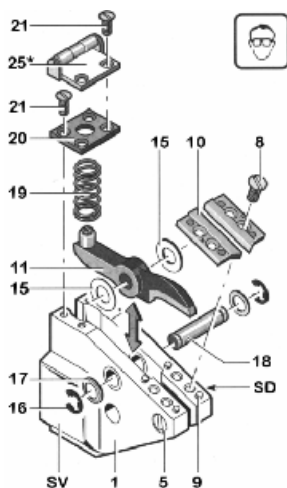
uw dealer:

Explosietekening DRÄCO Kunststofschaar 3550



SERVICE - TIPS (demontage/montage messen)

U bespaart veel tijd bij het vervangen van het mes, als U de schaar in een bankschroef zet.



*optioneel SV=spanvlak SD=schroefdraad

1. Een druppel olie tussen mes (11) en schaarhuis (1) houdt de afstandsringen (15) op hun plaats (kunnen er meerdere zijn).
2. Veerplaat(20), drukveer(19) verwijderen.
3. Borgveer(16) en borgring(17) verwijderen.
4. Mesasjer(18) terugschuiven(tikken).
5. Mes eruit halen.



Afstandsringen (15) niet verwisselen !

6. Het nieuwe mes plaatsen met aan één zijde de juiste afstandsringen
7. Mesasje doorschuiven tot het midden van het mes.
- **Tip** - Een druppel olie aan het mesasje verhoogt de levensduur van de machine.
8. Tik voorzichtig de andere afstandsring(en) op hun plaats (moet een beetje stroef gaan).
9. Mesasje volledig doordrukken en borgveer en borgveer monteren.
10. Drukveer en veerplaat bevestigen.

- CONTROLE:

- Mes en zijmessen mogen elkaar niet kunnen raken; Ook niet als men het mes naar links/rechts drukt.!
- Het bewegende mes moet altijd centrisch tussen de zijmessen zitten (aan beide kanten evenveel ruimte).
- Het bewegende mes moet strak in het schaarhuis geplaatst zijn.

- KNIP TIPS:

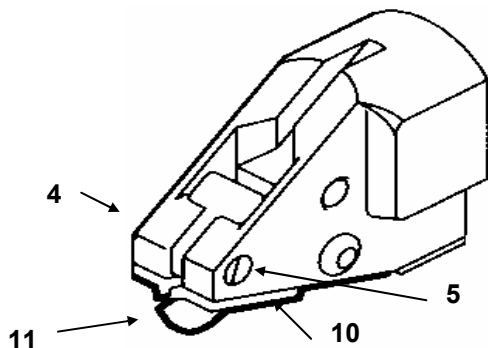
- De kortste bochten knipt de schaar als men tegen de wijzers van de klok in knipt.
- De schaar moet tijdens het knippen vlak gehouden worden! Wanneer de zijmessen vlak op het materiaal liggen, heeft de schaar de juiste stand. Ook in bochten moet de schaar vlak gehouden worden!
Eventueel kan een steunrol (25) geplaatst worden, waardoor de juiste stand makkelijker verkregen wordt

Messen en zijmessen vallen niet onder de garantie.

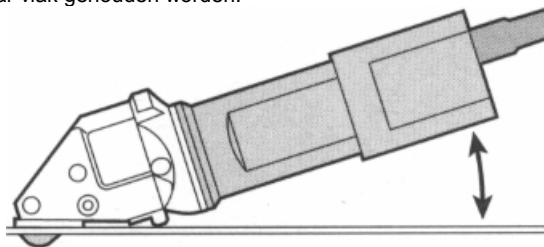
Aanwijzingen voor het gebruik

1. Wij adviseren U, vooral de aangegeven materiaaldikte aan te houden.

2. Het te knippen materiaal moet altijd olie- en vetvrij zijn.



3. De schaar moet beslist vlak op het te knippen materiaal worden gehouden. Wanneer de zijmessen vlak liggen op het materiaal, heeft U de juiste stand. Ook bij het rond knippen moet de schaar vlak gehouden worden.



4. Wanneer U met het knippen midden in een plaat wilt stoppen, trekt U de schaar over de spaan recht terug en wel met lopende motor.

5. De kortste bochten knipt de schaar als men tegen de wijzers van de klok in knipt. R → L ↺ ↻

6. De buitenradius is onbeperkt.

7. **Wilt U midden in een plaat beginnen**, moet U een gat boren van 12-16 mm of twee achter elkaar liggende gaten van 6-8 mm. Bij het knippen van een vierkant uit een plaat; op de vier hoeken een gat boren van 12-16 mm

8. **Het is ook mogelijk de kanten bij te werken**, b.v. aan de zijkant van een plaat. De schaar draagt dan t.o.v. de zijmessen op een kant.

9. **Wilt U meerdere gelijke delen knippen** dan kunt u een schabloon gebruiken. U kunt de schaar met de buitenkant van het mes langs de vorm laten lopen.

10. **Geleidepuntjes** van de zijmessen aan de schaar maken exact knippen langs een van te voren afgetekende lijn mogelijk.

11. **Messen en zijmessen kunnen door ons geslepen worden**. Na het slijpen moeten de messen opnieuw gesteld worden. De punt van het mes moet op de laagste stand 4 mm boven de zijmessen staan.

12. **Wanneer het mes geslepen moet worden**, is het aan te bevelen ook de zijmessen te slijpen. Als na het slijpen te veel ruimte ontstaat tussen mes en zijmessen kan dit worden verholpen door de cilinderschroef (pos.5) los te draaien. De afstand kleiner resp. groter maken door de wormbout (pos.4) in resp. uit te draaien. Bij de juiste stand de cilinderschroef weer vast draaien. De afstand tussen de zijmessen (pos.10) moet 0,1 mm groter zijn dan de breedte van het mes (pos.11). Mes en zijmessen mogen niet met elkaar in contact komen, anders kan het bewegende mes breken. Het bewegende mes moet dus altijd centrisch ten opzichte van de zijmessen geplaatst worden.

13. Wanneer U zich houdt aan genoemde punten, kunt u ca. 200 uren knippen (afhankelijk van het te bewerken materiaal) met hetzelfde mes en de daarbij behorende zijmessen.

Reiniging en onderhoud



Voor alle werkzaamheden aan de machine eerst de stekker uit het stopcontact trekken.

Machine en ventilatiesleuven altijd schoon houden.

Milieubescherming



Terugwinnen van grondstoffen i.p.v. het weggoien van afval. De machine, toebehoren en verpakking dienen op een voor het milieu verantwoorde manier te worden her gebruikt.

Konformiteitsverklaring

Wij verklaren op eigen verantwoording, dat dit produkt voldoet aan de volgende normen of normatieve documenten:

EG 89/392 EG, EG 73/ 23 EG, EG 89/336 EG, EN 292 deel I, EN 292 deel II, EN 50 144, EN 55 014, EN 60 555, HD 400, HD 400.3 deel II/H



95 Max Draenert

CE 95

A handwritten signature in black ink, appearing to read 'Max Draenert'.

Garantie

Voor DRÄCO gereedschappen geldt een garantietermijn van 6 maanden vanaf de aankoopdatum. Schade, die door materiaal- of fabrikagefouten ontstaan is, wordt gratis door levering van onderdelen of reparatie verholpen. Reparaties kunnen alleen voor garantie in aanmerking komen, wanneer het betreffende gereedschap in volledig gemonteerde staat wordt afgegeven of gezonden aan de importeur. Gelijktijdig dient vermeld te worden, dat aanspraak op garantie wordt gemaakt.

Informatie over geluid en vibratie

Meetwaarden vastgesteld volgens EN 50 144.

Kenmerkend is dat het A-gewaardeerde geluidsdrukniveau van de machine 83 dB (A) bedraagt. Tijdens het werken kan het geluidsniveau 85 dB (A) overschrijden.

Draag oorbeschermers. Kenmerkend is tevens dat de hand-arm vibratie minder is dan 2 m/s².