



Quick IN'OUT
Snelwisselsysteem



Gebruiksaanwijzing Profielknabbelschaar

1216, 1216L, 1216KL, 1213Z

Om storingen bij het gebruik van de DRACO knabbelscharen te voorkomen, verzoeken wij U met de volgende punten rekening te houden:

Voor uw veiligheid:



1 Met de machine kan uitsluitend veilig worden gewerkt, wanneer u de gebruiksaanwijzing en de veiligheidsvoorschriften volledig leest en u zich strikt aan de gegeven aanwijzingen houdt.

2 De machine moet droog zijn en mag niet in een vochtige omgeving worden gebruikt.

3 Voor de ingebruikname altijd machine, kabel en stekker controleren. Laat beschadigingen door een vakman herstellen. Stekker alleen in het stopcontact steken wanneer de machine is uitgeschakeld.

4+5 Draag tijdens het werk steeds een veiligheidsbril, werkhandschoenen en stevig schoeisel.

- Draag de machine niet aan de kabel.
- Voor alle werkzaamheden aan de machine, tijdens werkpauses of wanneer de machine niet wordt gebruikt, stekker uit het stopcontact trekken.
- Snoer altijd aan de achterzijde van de machine wegvoeren.
- Machine uitsluitend ingeschakeld naar het te bewerken materiaal bewegen.
- Zorg er tijdens werkzaamheden voor dat u stevig staat.
- Werkstuk inspannen indien het niet reeds door zijn eigen gewicht stabiel ligt.
- Maximaal toegestane materiaaldikte niet overschrijden, vooral niet bij het knippen van dubbele platen, felsranden of lasnaden.



Voor overige veiligheidsadviezen zie rode bijlage

Stroomaard: De knabbelschaar type 1216 werd speciaal ontwikkeld voor het bewerken van eenfase wisselstroom Klasse II □ De knabbelschaar type 1213Z is voorzien van een speciale matrijs die ook perfect gebruikt kan worden voor dakpanprofielplaten.

Technische gegevens:

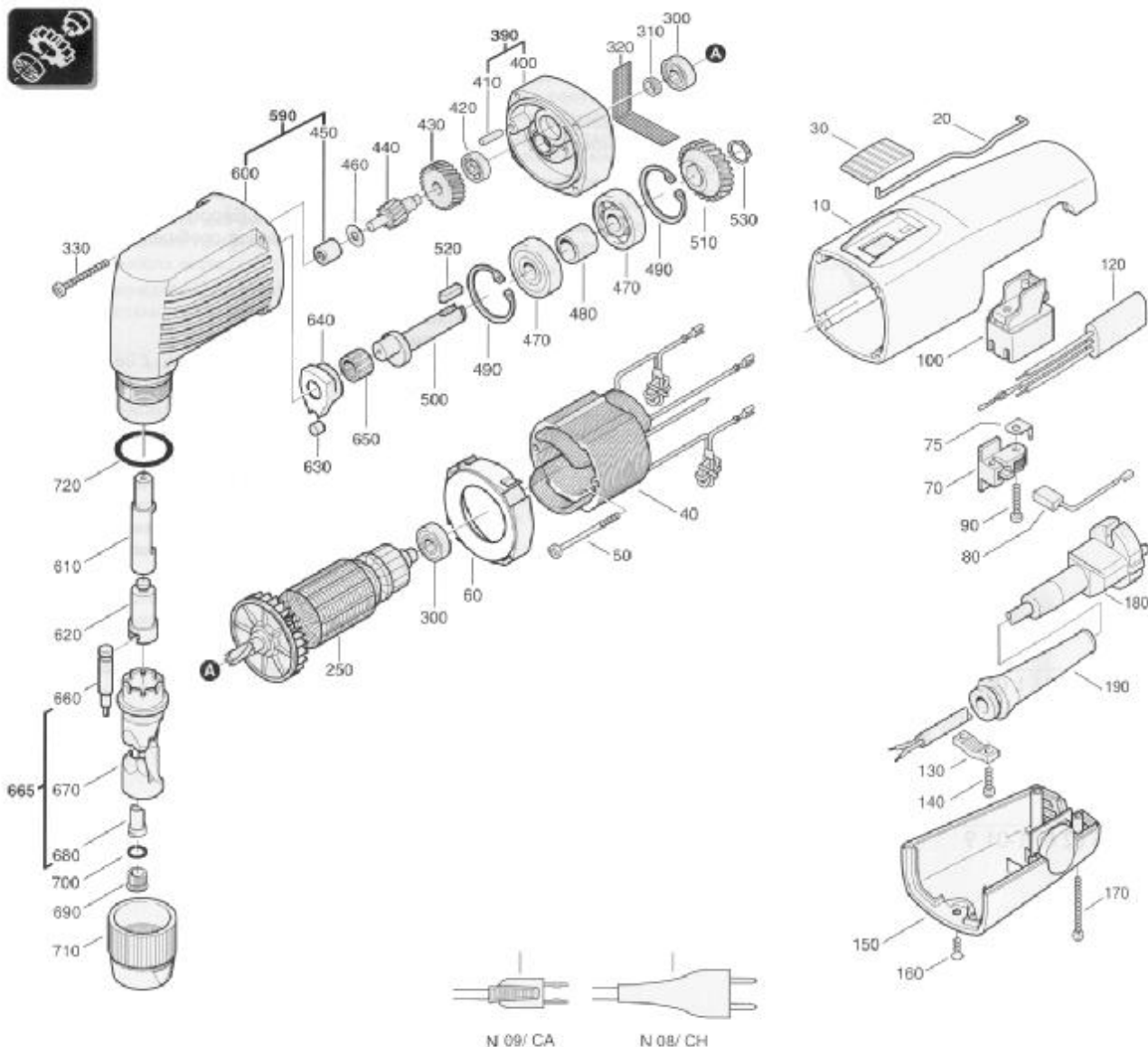
DRACO Profielknabbelschaar			1216	1213Z
Max. plaatdikte		Art.nr	90102	90102Z
Staal	400 N/mm ²	mm	1,6	1,3
RVS	600 N/mm ²	mm	1,0	0,8
Aluminium	250 N/mm ²	mm	2,5	2,0
Profiel diepte materiaalafhankelijk max.		mm	85/160	85
Kleinste radius		mm	30/35	25/35
Werksnelheid		m/min	1,9	1,9
Slagen		min ⁻¹	1500	1500
Vermogen		Watt	350	350
Gewicht		kg	1,8	1,8

1216 Slijtageonderdelen	
Stempel	12160002
Matrijs	12160003
Stempel Profielset	12160102
Matrijs Profielset	20170
Stempel 1213Z	12130002
Matrijs 1213Z	12130003
Optioneel toebehoren	
Profielset	12160005
Stalen koffer	18000
Nibbelolie	20198



Profielset
160 mm

Onderdelenlijst DRÄCO Profielknabberschaar 1216(KL), 1213Z



Onderhoud en reparaties

⚠ Verwondingsgevaar

De machine mag alleen worden onderhouden, gecontroleerd en gerepareerd door een elektromonteur volgens de geldende voorschriften. Een lijst van vervangingsonderdelen vindt U aan het einde van deze gebruiksaanwijzing.

Gebruik alleen originele vervangingsonderdelen.

Vermeld bij uw bestelling altijd: onderdeelnr., bestelnr. en aantal onderdelen.

Milieubescherming

♻ Terugwinnen van grondstoffen i.p.v. het weggooien van afval.

De machine, toebehoren en verpakking dienen op een voor het milieu verantwoorde manier te worden hergebruikt.

Garantie

Voor DRÄCO gereedschappen geldt een garantietermijn van 12 maanden vanaf de aankoopdatum. Schade, die door materiaal- of fabricagefouten ontstaan is, wordt gratis door levering van onderdelen of reparatie verholpen. Reparaties kunnen alleen voor garantie in aanmerking komen, wanneer het betreffende gereedschap in volledig gemonteerde staat wordt afgegeven of gezonden aan de importeur. Gelijktijdig dient vermeld te worden, dat aanspraak op garantie wordt gemaakt.



Onderdelenlijst t.b.v. DRACO knabberschaar 1216(KL) en 1213Z

Pos. Nr.	Best. Nr.	Omschrijving	Aantal	Pos. Nr.	Best. Nr.	Omschrijving	Aantal
10	20210	Motorhuis	1	480	12160019	Huls	1
20	20211	Schakelstang	1	490	12160020	Veiligheidsring	2
30	20212	Schakelschuif	1	500	12160021	Excentrische as	1
40	20209	Veld 115 Volt	1	510	12160022	Tandwiel 41 tanden	1
40	20206	Veld 230 Volt	1	520	12160023	Spie	1
50	20225	Schroef	2	530	12160024	Veiligheidsring	1
60	20224	Ventilatie ring	1	590	12160025	Schaarhuis	1
70	20228	Koolborstelhouder-set	1	610	12160026	Stamper	1
75	20227	Stekkerverdeler	2	620	12160027	Stamper onder	1
80	20230	Koolborstel-set	1	630	12125	Rol	1
90	20229	Schroef	2	640	12160028	Drijfstang	1
100	13017	Schakelaar	1	650	12160029	Naaldkooi	1
120	20226	Condensator	1	660	12160002	Stempel	1
130	20219	Kabelklem	1	665	12160001	Set stempel en matrijs	1
140	20218	Schroef	2	670	12160004	Matrijshouder voor trapezium – en gegolfd plaatmateriaal	1
150	BG20214	Deksel	1				
160	20215	Schroef	1	680	12160003	Matrijs	1
170	20216	Schroef	2	690	12160030	Schroef	1
180	32046	Kabel met Stekker Europa	1	700	12160031	Dichtring	1
	20242	Kabel met Stekker US/CDN	1	710	12160032	Wartelmoer	1
	20250	Kabel met Stekker I	1	720	12160033	Dichtring	1
	20232	Kabel met Stekker CH	1		12160034	Matrijshouder voor vlak – en golfend plaatmateriaal	1
190	13022	Kabeltule	1				
250	12160006	Anker 110-120 Volt	1		72025	Sleutel SW 6mm	
250	12160007	Anker 230-240 Volt	1			1213Z	
300	12160008	Kogellager	2		12130002	Stempel voor 1213Z	1
310	20223	Afdichtingring	1		12130003	Matrijs voor 1213Z	1
320	12160009	Gaas	2			PROFIELSET 160	
330	12160010	Schroef	4		12160101	Houderverlengstuk Profielset 160	1
390	12160011	Tussenlager	1		12160102	Stempel voor Profielset 160	1
410	12160012	Cilinderstift	1		20172	Schroef voor Profielset 160	4
420	12160013	Kogellager	1		20171	Stempelgeleider Profielset 160	1
430	12160014	Tandwiel 29 tanden	1		20170	Matrijs voor Profielset 160	1
440	12160015	Aandrijver 15 tanden	1		20173	Slijtplaat voor Profielset 160	1
450	12160016	Naaldlager	1		12160108	Torx sleutel (Torx 20)	1
460	12160017	Schijf	1		12160005	Profielset 160 compleet	1
470	12160018	Kogellager	2			TOEBEHOREN:	
					18000	Transportkoffer	
					20198	Stansolie fles 1 l	
					20199	Stansolie spuitbus	

BIJ BESTELLING VAN ONDERDELEN **GAARNE HET BESTELNUMMER VERMELDEN.**

WEVERS BV

Techn.Handelsonderneming

Tel. 053-4316 041*

Gronausestraat 150

Fax 053-4305 905

NL-7533 BR ENSCHEDE

<http://www.dracotools.com>

Gebruik volgens bestemming

Deze machine is bestemd: voor professioneel gebruik in de industrie en door de vakman, voor het knippen van metaalplaat (de maximaal te knippen materiaaldikten zijn vermeld in de technische gegevens), voor het gebruik met matrijzen en stempels die in deze gebruiksaanwijzing genoemd of geadviseerd worden.

Knip metaalplaat niet bij de lasnaad. Knip geen metaalplaat in lagen die samen de maximale materiaaldikte overschrijden.

Bediening

Bestrijk de metaalplaat langs het snijspoor met stansolie (staalplaat) of petroleum (aluminium) om een lange levensduur van de matrijs en stempel te bereiken.

In- en uitschakelen (1)

■ Controleer eerst kabel en stekker op beschadigingen.

Inschakelen:

■ Duw de schakelaar (1) naar voren (1)

Uitschakelen:

■ Duw de schakelaar (1) naar achteren (0).

Snijrichting instellen (3)

■ Draai de wartelmoer ongeveer drie slagen los.

■ Trek de matrijshouder naar beneden.

■ Draai de matrijshouder in de snijrichting en vergrendel deze naar boven in de groef.

■ Draai de wartelmoer vast.

Stempel vervangen (5)

⚠ Verwondingsgevaar door per ongeluk inschakelen.

Trek de stekker uit het stopcontact voordat U toebehoren wisselt.

Stempel en matrijs kunnen niet worden geslepen.

Wanneer een grotere aandrukkraft nodig is of wanneer lege slagen of overmatige braamvorming optreden, is het snijdoeltoebehoren versleten.

Vervang matrijs en stempel tegelijk voor optimale snijprestaties.

■ Draai de wartelmoer los.

■ Trek de matrijshouder los.

■ Vervang de stempel.

■ Breng de matrijshouder aan.

■ Draai de wartelmoer vast.

Matrijs vervangen (6)

⚠ Verwondingsgevaar door per ongeluk inschakelen.

Trek de stekker uit het stopcontact voordat U toebehoren wisselt.

Vervang matrijs en stempel tegelijk voor optimale snijprestaties.

■ Draai de schroef (a) los.

■ Duw de matrijs naar buiten en vervang deze.

■ Draai de schroef (a) vast.

Profielset monteren (7)

⚠ Verwondingsgevaar door per ongeluk inschakelen.

Trek de stekker uit het stopcontact voordat U toebehoren wisselt.

Ideaal voor het bewerken van trapeziumplaat met diepe inkeping.

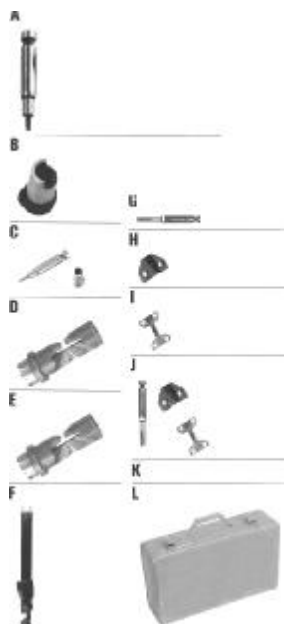
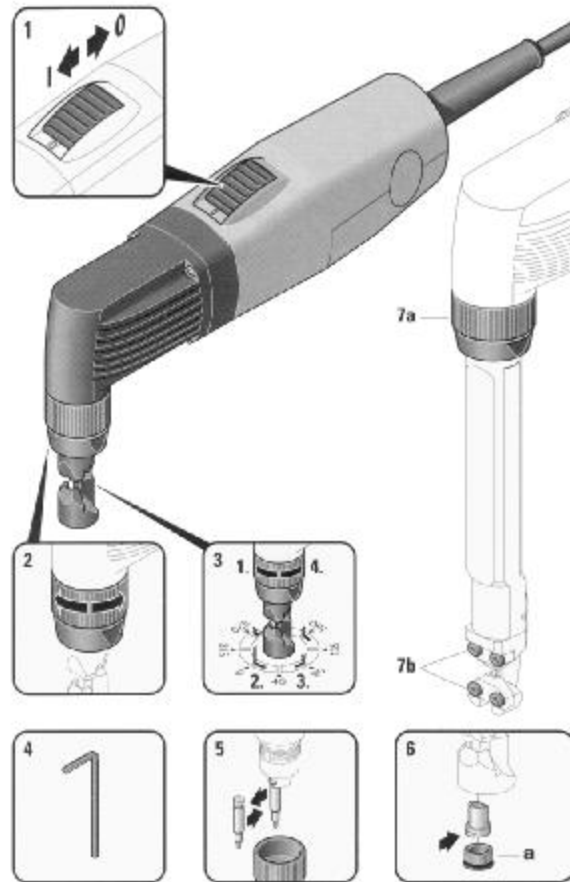
■ Draai de wartelmoer (7a) los en verwijder matrijshouder en stempel.

■ Trek de stempelverlenging iets naar boven uit de profielset en plaats deze zijwaarts in de groef.

■ Breng de profielset aan.

■ Draai de wartelmoer (7a) vast.

Trek de stempel compleet met de stempelverlenging naar buiten om de stempel te vervangen.



Toebehoren

- A Stempel
- B Matrijs
- C Set (Stempel & matrijs)
- D Matrijshouder voor trapezium- en gegolfd plaatmateriaal
- E Matrijshouder voor vlak- en gegolfd plaatmateriaal
- F Profielset 160.
- G Stempel voor profielset
- H Matrijs voor profielset
- I Slijtplaat voor profielset.
- J Set profielset (stempel, matrijs, slijtplaat, 4 torx-schroeven, 1 sleutel)
- L Koffer, metaal