



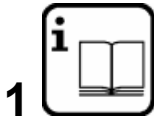
Gebruiksaanwijzing

metaalscharen types **SD5** & **S1001N**



Om storingen bij het gebruik van de DRÄCO metaalscharen te voorkomen, verzoeken wij U met de volgende punten rekening te houden:

Voor uw veiligheid :



1 Met de machine kan uitsluitend veilig worden gewerkt, wanneer u de gebruiksaanwijzing en de veiligheidsvoorschriften volledig leest en u zich strikt aan de gegeven aanwijzingen houdt.

2 De machine moet droog zijn en mag niet in een vochtige omgeving worden gebruikt.

3 Voor de ingebruikname altijd machine, kabel en stekker controleren. Laat beschadigingen door een vakman herstellen. Stekker alleen in het stopcontact steken wanneer de machine is uitgeschakeld.

4+5 Draag tijdens het werk steeds een veiligheidsbril, werkhandschoenen en stevig schoeisel.

- Draag de machine niet aan de kabel.
- Voor alle werkzaamheden aan de machine, tijdens werkpauses of wanneer de machine niet wordt gebruikt, stekker uit het stopcontact trekken.
- Snoer altijd aan de achterzijde van de machine wegvoeren.
- Machine uitsluitend ingeschakeld naar het te bewerken materiaal bewegen.
- Zorg er tijdens werkzaamheden voor dat u stevig staat.
- Werkstuk inspannen indien het niet reeds door zijn eigen gewicht stabiel ligt.
- Het mes mag de zijmesses niet raken; gevaar voor breken van de messes.
- Maximaal toegestane materiaaldikte niet overschrijden, vooral niet bij het knippen van dubbele platen, felsranden of lasnaden.



Voor overige veiligheidsadviezen zie rode bijlage

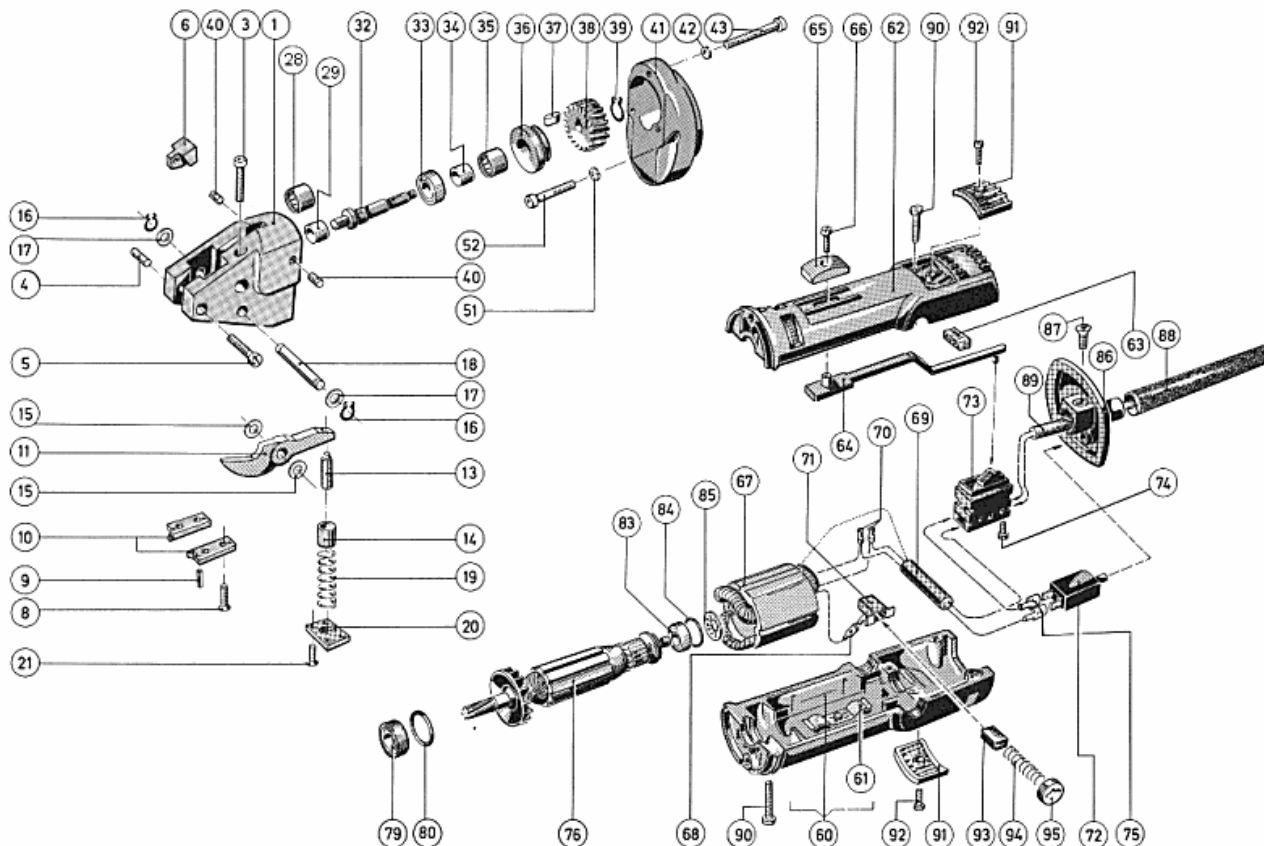
Technische gegevens:

DRÄCO metaalscharen	type	SD5	S1001N
max. plaatdikte		(90000)	(90010)
staal 400 N/mm ²	mm	1,0	1,3
rvs 600 N/mm ²	mm	0,5	1,0
rvs 800 N/mm ²	mm	-	0,7
aluminium 250 N/mm ²	mm	1,5	2,0
radius v.d. kortste bocht	mm	50	100
werksnelheid max. ca.	m/min	9	9
aantal slagen	min ⁻¹	3000	3000
vermogen nominaal	Watt	200	200
vermogen afgegeven	Watt ±	110	110
gewicht	kg	1,6	1,6
isolatieklasse		II	II

SD5	S1001N
slijtageonderdelen	slijtageonderdelen
middenmes 01011	middenmes 01001
stel zijmesses 13571	stel zijmesses 10600
mesas-set 12555	mesas-set 12555
optionele toebehoren	
stalen koffer 18000	
strokensnijder S/01	tot 100 mm 10059
strokensnijder S/01	tot 250 mm 10060
strokensnijder S/01	tot 500 mm 10061
steunrol 10076	(bij de SD5 standaard)

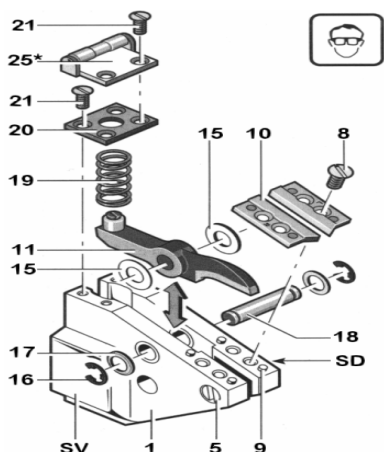
Uw dealer:

Explosietekening DRACO metaalscharen SD5 & S1001N



SERVICETIPS (demontage/montage messen)

U bespaart veel tijd bij het vervangen van het mes, als U de schaar in een bankschroef zet.



*optioneel SV=spanvlak SD=schroefdraad

1. Een druppel olie tussen mes (11) en schaarhuis (1) houdt de afstandsringen (15) op hun plaats (kunnen er meerdere zijn).
2. Veerplaat(20), drukveer(19) verwijderen.
3. Borgveer(16) en borgring(17) verwijderen.
4. Mesasje(18) terugschuiven(tikken).
5. Mes eruit halen.



Afstandsringen (15) niet verwisselen !

6. Het nieuwe mes plaatsen met aan één zijde de juiste afstandsringen
7. Mesasje doorschuiven tot het midden van het mes.
- **Tip** - Een druppel olie aan het mesasje verhoogt de levensduur van de machine.
8. Tik voorzichtig de andere afstandsring(en) op hun plaats (moet een beetje stroef gaan).
9. Mesasje volledig doordrukken en borgring en borgveer monteren.
10. Drukveer en veerplaat bevestigen.

- **CONTROLE:**

- Mes en zijmessen mogen elkaar niet kunnen raken; Ook niet als men het mes naar links/rechts drukt!
- Het bewegende mes moet altijd centrisch tussen de zijmessen zitten (aan beide kanten evenveel ruimte).
- Het bewegende mes moet strak in het schaarhuis geplaatst zijn.

- **KNIP TIPS:**

- De kortste bochten knipt de schaar als men tegen de wijzers van de klok in knipt. ↻
- De schaar moet tijdens het knippen vlak gehouden worden! Wanneer de zijmessen vlak op het materiaal liggen, heeft de schaar de juiste stand. Ook in bochten moet de schaar vlak gehouden worden!
Eventueel kan een **steunrol (25)** geplaatst worden, waardoor de juiste stand makkelijker verkregen wordt.

Messen en zijmessen vallen niet onder de garantie.

Onderdelenlijst t.b.v. DRÄCO metaalscharen SD5 & S1001N

Pos. nr.	Bestel nr.	Omschrijving	Aantal per schaar	Pos. nr.	Bestel nr.	Omschrijving	Aantal per schaar
1	10500	Schaarhuis tbv S1001N en SD5	1	42	10011	Veerring A4	3
1-52	90310	DRÄCO Schaarkop tbv S1001N	1	43	10012	Cylinderkopbout M4x18	3
1-52	90300	DRÄCO Schaarkop tbv SD5	1	45	11400	Bout M3x8	4
3	10001	Inbusbout	1	51	10013	Veerring A5	2
4	16700	Wormbout M5x10	1	52	10014	Inbusbout M5x20	2
5	11500	Cylinderbout M4x22	1	60-95	10055	Motor 200 Watt 230 V	1
6	10002	Spaangeleider breed	1	60 a	10015	Motorhuis onderkant	1
8	11300	Bout M4x8	4	60 b	10515	Deksel motorhuis onderkant	1
9	16800	Passtift 3x7	4	61	10016	Bladveer	1
		Messen t.b.v. S1001N (breedte: 4 mm)		62	10017	Motorhuis bovenkant	1
11-14	01001	Mes 1001 standaard tot 1,3 mm plaat	1	63	10018	Rubber Isolatie	1
	01001W	Mes 1001 wida	1	64	10019	Schakelhefboom	1
	10111	Bochtenmes 1001/01 tot 0,75 mm	1	65	10020	Schakelknop	1
	10110	Schablonermes tot 0,5 mm plaatijzer	1	66	10021	Cylinderbout M3x4	1
10	10600	Stel Zijmessen 1001 standaard	1	67	10024	Veld compleet 230 Volt	1
	10600W	Stel Zijmessen 1001 wida	1	68	10026	Contactklem	2
		Messen t.b.v. SD5 (breedte: 5 mm !)		69	10027	Condensator	1
11-14	01011	Mes tbv SD5 tot 1 mm plaatijzer	1	70	10028	Eindverbindingklem	1
10	13571	Stel Zijmessen tbv SD 5	1	71	10029	Koolborstelgeleider	2
				72	10030	Beveiligingsschakelaar	1
13	12000	Stelbout M6	1	73	10031	Schakelaar	1
14	12100	Moer M6	1	73 a	10531	Houder tbv schakelaar	1
15	BG12400	Afstandsringen set	1	73 b	15531	Bout t.b.v. houder	1
16	12600	Borgveer	2	74	10032	Cylinderkopbout	4
17	12700	Borgring M6	2	75	10033	Schakelleiding blauw	1
16-18	12500	Mesas compleet	1	76	10036	Anker 230 Volt	1
15-18	12555	Mesas-set	1	79	10038	Kogellager 608-2 Z/LZ	1
19	12200	Drukveer	1	80	10039	Afsluitring AS 21, 3x2,4	1
20	12300	Veerplaat	1	83	10040	Kogellager 626-2 Z/LZ	1
21	11400	Bout M3x8	4	84	10041	Afsluitring BS 18x45	1
24	17900	Mesasbus (hard) ø10 mm standaard	2	85	10042	Schotelveer	1
(24)	13158	Mesasbus (hard) ø11 mm overmaat	2	86	10043	Beveiligingskap	1
25	10076	Steunrol	1	87	10044	Kunststofstiftbout	1
28	10300	Naaldlager HK 1010	1	88	10045	Snoertule	1
29-39	10058	Aandrijver compl.	1	89	32046	Snoer & Stekker 3m	1
29	10005	Binnenring 7x10x12 JR	1	90	10047	Kruisbout 4x20 mm	6
32	10004	Excentrische as	1	91	10048	Filterdeksel	2
33	10250	Kogellager CZE 629	1	92	10049	Lenskopbout M3x10	2
34	10005	Binnenring 7x10x12 JR	1	93	10050	Koolborstel	2
35	10300	Naaldlager HK 1010	1	94	10051	Drukveer	2
36	10450	Deksel	1	95	10052	Borstelafsluitkap	2
37	10006	Spie	1			Accessoires	
38	10007	Tandwiel	1		10059	Strokensnijder S/01 100 mm	
39	10009	Veiligheidsring	1		10060	Strokensnijder S/01 250 mm	
40	11700	Wormbout M4x6	2		10061	Strokensnijder S/01 500 mm	
41	10010	Tussenflens	1		18000	Gereedschapskoffer (staal)	

BIJ BESTELLING VAN ONDERDELEN GAARNE HET BESTELNUMMER VERMELDEN.

Importeur:

WEVERS BV – Technische handelsonderneming

Kantoor + werkplaats Gronausestraat 150
7533 BR Enschede

+31-(0)53-4316041

+31-(0)53-4305905

Internet <http://www.dracotools.com>

E-Mail

info@weversbv.nl

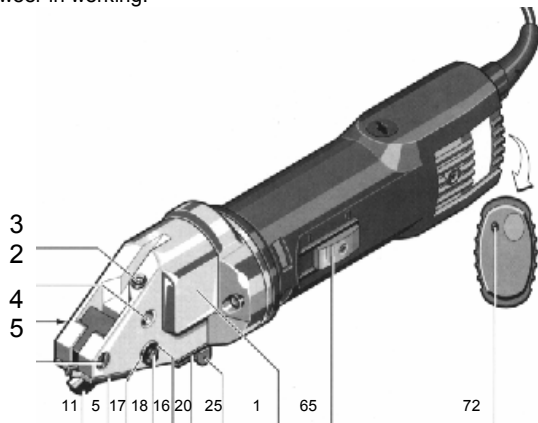
Internet <http://www.weversbv.nl>



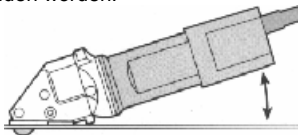
Aanwijzingen voor het gebruik

1. Wij adviseren U, vooral de aangegeven materiaaldikte aan te houden. Het knippen van meerdere lagen tegelijk met een totale dikte boven de max. capaciteit is niet mogelijk. (Voor spiraal gefelste buizen (fels 4x0,75mm): type 3514 gebruiken)

2. De ingebouwde beveiligingsschakelaar (pos.72) beschermt de motor tegen overbelasting. Door de pen van de beveiligingsschakelaar achter op de motor in te drukken, stelt U de schaar weer in werking.



3. De schaar moet beslist vlak op het te knippen materiaal worden gehouden. Wanneer de zijmessen vlak liggen op het materiaal, heeft U de juiste stand. Ook bij het rond knippen moet de schaar vlak gehouden worden.



Het te knippen materiaal moet altijd olie- en vetvrij zijn.

Reiniging en onderhoud



Voor alle werkzaamheden aan de machine eerst de stekker uit het stopcontact trekken.

Machine en ventilatiesleuven altijd schoon houden.

Milieubescherming



Terugwinnen van grondstoffen i.p.v. het weggooien van afval. De machine, toebehoren en verpakking dienen op een voor het milieu verantwoorde manier te worden hergebruikt.

Konformiteitsverklaring

Wij verklaren op eigen verantwoording, dat dit produkt voldoet aan de volgende normen of normatieve documenten:

EG 89/392 EG, EG 73/ 23 EG, EG 89/336 EG, EN 292 deel I, EN 292 deel II, EN 50 144, EN 55 014, EN 60 555, HD 400, HD 400.3 deel II/H

CE 95



95 Max Draenert

4. Wanneer U met het knippen midden in een plaat wilt stoppen, trekt U de schaar over de spaan recht terug en wel met lopende motor.

5. De kortste bochten knipt de schaar als men tegen de wijzers van de klok in knipt. ↻

6. De buitenradius is onbeperkt.

7. Wilt U midden in een plaat beginnen, moet U een gat boren van 12-16 mm of twee achter elkaar liggende gaten van 6-8 mm. Bij het knippen van een vierkant uit een plaat; op de vier hoeken een gat boren van 12-16 mm

8. Het is ook mogelijk de kanten bij te werken, b.v. aan de zijkant van een plaat. De schaar draagt dan t.o.v. de zijmessen op een kant.

9. Wilt U meerdere gelijke delen knippen dan kunt u een schabloon gebruiken. U kunt de schaar met de buitenkant van het mes langs de vorm laten lopen.

10. Geleidepuntjes van de zijmessen aan de schaar maken exact knippen langs een van te voren afgetekende lijn mogelijk.

11. Messen en zijmessen kunnen geslepen worden. Na het slijpen moeten de messen opnieuw gesteld worden. De punt van het mes moet op de laagste stand 2,5 mm boven de zijmessen staan.

12. Wanneer het mes geslepen moet worden, is het aan te bevelen ook de zijmessen te slijpen. Als na het slijpen te veel ruimte ontstaat tussen mes en zijmessen kan dit worden verholpen door de cylinderschroef (pos.5) los te draaien. De afstand kleiner resp. groter maken door de wormbout (pos.4) in resp. uit te draaien. Bij de juiste stand de cylinderschroef weer vast draaien.

13. Wanneer U zich houdt aan genoemde punten, kunt u ca. 200 uren knippen (afhankelijk van het te bewerken materiaal) met hetzelfde mes en de daarbij behorende zijmessen.

Garantie

Voor DRÄCO gereedschappen geldt een garantietermijn van 6 maanden vanaf de aankoopdatum. Schade, die door materiaal- of fabrikagefouten ontstaan is, wordt gratis door levering van onderdelen of reparatie verholpen. Reparaties kunnen alleen voor garantie in aanmerking komen, wanneer het betreffende gereedschap in volledig gemonteerde staat wordt afgegeven of gezonden aan de importeur. Gelijktijdig dient vermeld te worden, dat aanspraak op garantie wordt gemaakt.

Informatie over geluid en vibratie

Meetwaarden vastgesteld volgens EN 50 144.

Kenmerkend is dat het A-gewaardeerde geluidsdrukniveau van de machine 83 dB (A) bedraagt. Tijdens het werken kan het geluidsniveau 85 dB (A) overschrijden.

Draag oorbeschermers.

Kenmerkend is tevens dat de hand-arm vibratie minder is dan 2,5 m/s².