



... daar heb je meer aan



Catalogus 20 BeNeLux

- Machines en gereedschappen voor de metaalbewerking
- Machines en gereedschappen voor felsdaken
- RVS-klangen - Vingerzetbanken
- Metaalscharen - Knabbelscharen - Platenscharen
- Accuscharen - Coilwagens - Benders
- Onderdelen



www.dracotools.com



- Modern** Sinds 1951 produceren wij metaal- en kunststofscharen in modern groepsverband.
- Specialisatie** DRÄCO construeert en produceert het origineel dubbelzijdige snijsysteem.
- Ervaring** In nauwe samenwerking met de gebruiker worden onze machines ontwikkeld. Hierdoor hebt U de garantie op praktijkgerichte producten.
- Garantie** De zekerheid steeds een betrouwbare partner voor U te zijn.
- Innovatief** DRÄCO telt tot één van de pioniers op het gebied van snijapparaten.
- Wij zijn in staat gebruikersvriendelijke gereedschappen en machines van hoge kwaliteit te vervaardigen.



- Voordeel** Wij luisteren continu naar de gebruikers van onze gereedschappen als het om verbeteringen gaat. Dit garandeert de ontwikkeling van producten die aan de eisen van de praktijk voldoen.
- Kwaliteit** Wij produceren robuuste kwaliteitsproducten met een zeer goede prijs/prestatie verhouding.
- Internationaal** DRÄCO producten worden in meer dan 60 landen met succes verkocht en toegepast.
- Actueel & Innovatief** Vind onze laatste producten en technische adviezen op www.dracotools.com en www.weversbv.nl.

WEVERS BV – Internationale Handelsonderneming

Gronausestraat 150
7533 BR Enschede

+31-(0)53-4316041
+31-(0)53-4305905
E-mail info@weversbv.nl


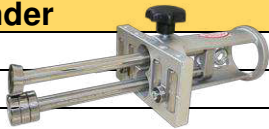

www.weversbv.nl

www.zinktools.nl



www.dracotools.com

Inhoud

		Pagina
	Het knippen van metaal / kunststoffen	3
	Welke schaar voor welke toepassing?	4
Metaalscharen	Metaalschaar SD5-1 & S1001N-1 (carrosserie, profielen)	7
Electrisch	Metaalschaar 1016-1 (universeel gebruik)	8
	Metaalscharen SD7-1 & 1020-1 (bedrijfsvoertuigen carrosserie)	9
	Felsschaar 3514-2 (dak + gevel, verwarming - klimaat)	10
	Bochten- & felsschaar 3514-7R (verwarming - klimaat)	11
	RVS-schaar 3515 (rvs, afbouw, metal stud profielen)	12
	Profielschaar 3520 (elektrotechniek, kabelgoten)	13
Kunststofscharen	Kunststofscharen S1002N-1, 3550 (interieur, shop systemen)	14
	Kabelbuis-schaar 3500 (kunststofbuizen en -tanks)	15
Universeelschaar	Universeelschaar UVS-1 (interieur/voertuigen)	16
Knabbelscharen	Knabbelschaar 1213-1 (golfplaat/damwandprofiel/dakpanplaat)	23
	Knabbelschaar 1216-1, 1216-1KL, 1216-1L (trapeziumplaat)	24
Pneumatisch	Pneumatische metaalscharen	21
Snoerloos/accu	Accu-scharen, accu-knabbelscharen Ni-MH	23
	Accu-scharen, accu-knabbelscharen Li-Ion	25
	Slijtageonderdelen overzicht	27
	Het dak en wand programma	29
Dak- en geveltechniek	Hoekfelssluiters elektrisch K9-1-GWS	30
Felstechniek	Felssluiters elektrisch K9-1, K9-1-WAD	31
	Rondprofielsluiter elektrisch K9-1-ERB	33
	Handvormers, felssluiters K5, K6, K7, K8, K8N, K8NL	35
Bender	Bender-Familie	37-47
	Mobiele Segment-Zetbank K1-AGNU-3 (vingerzetbank)	48
	Profileer-Machines PROFIMA K25-PRF, K25-PQLB	49
	Profileer-Machine VARIO PROFI K25-VP	51
	Rondbuigmachine PROFI FORM K25-RBPE	52
	Coilwagens K1-CW, K1-CW/AQ/LSE/S snij-inrichting	53
	Afrol- en dwarsnij-inrichting K1-CW/AQ, toebehoren	54
	Klangenstanzen K10	55
	RVS-klangen / klemvuisten, sneeuwvangsysteem	56
	FAX-BESTEL-SERVICE	57
	Plattegrond „How to find us“	58

Top in plaatbewerking

Sinds 1951 is DRÄCO partner voor ambacht, industrie, montage en handel. Een klantenkring die weet hoe belangrijk kwaliteit en service zijn.

Kwaliteitsproducten eindcontrole, gebruikerscontacten en testen in de praktijk behoren tot de bedrijfsfilosofie.

DRÄCO groeide uit tot een bedrijf met meer dan 60 buitenlandse vertegenwoordigingen.

DRÄCO-scharen voor het knippen van staal, RVS, aluminium, legeringen en kunststoffen zijn duurzame precisieapparaten.

De van gehard speciaal-staal gemaakte messen garanderen een hoge standtijd en een comfortabele werking. Typische kenmerken van de DRÄCO metaalscharen zijn de éénvoudig instelbare snijspeling en de door middel van afstandsringen exacte positionering van de messen.

Het knippen van metaal en kunststof

Dubbelzijdig / Spoor Snijstelsysteem

Alleen de speciale know-how en lange ervaring maken het ontwikkelen van kwalitatief hoogwaardige knip- en snijgereedschappen mogelijk.

DRÄCO houdt zich al tientallen jaren intensief bezig met de bewerking van metaal. Baserend op de grote ervaring is onder meer het dubbelzijdige snijstelsysteem ontwikkeld en geperfectioneerd.

Een bewegend middenmes werkt tussen twee vaste zijmessen. Er ontstaat een snijspoor en een spoorkrul die aan de bovenkant van de machine afgevoerd wordt. Hierdoor blijft goed zicht op het materiaal en de afgetekende lijn gewaarborgd.

Dit snijstelsysteem vereist van de gebruiker geen aanzet. De schaar loopt bijna vanzelf door het materiaal.

DRÄCO-scharen zijn kwalitatief hoogwaardig, doordacht geconstrueerd, gebruiksvriendelijk inzetbaar en hebben een heel goede prijs/prestatieverhouding.

Alle scharen van het dubbelzijdige snijstelsysteem kunnen ook als slitterscharen worden gebruikt. Speciale messen en zijmessen zijn ook in afwijkende breedtes van 3 tot 8 mm verkrijgbaar.

DRÄCO-Tipp:

Vraag uw dealer of ons naar producten die Uw verder helpen. Uw garantie voor prijsgunstige en krachtige machines, hoge prestaties en zekerheid in uw productie- of montage project

Knippen zonder vervorming



De scharen knippen uitstekend recht en door de mogelijkheid de scharen stationair te monteren kunnen de scharen zelfs taken van stationaire scharen vervullen. De perfectionering van de DRÄCO-scharen heeft tevens tot gevolg, dat er geen braam ontstaat en men éénvoudig en zonder inspanning U-, C- en L- profielen kan knippen.

Knabbelscharen

Grote beweeglijkheid en knippen zonder vervorming worden door de DRÄCO knabbelscharen met elkaar gecombineerd.

Het principe van de knabbelschaar is gebaseerd op snel achter elkaar plaatsvindende slagen. Bij elke slag stanst de schaar een spaan uit de plaat. Hierdoor is het mogelijk recht en in korte bochten zonder vervorming te knippen.



Welke - schaar voor welke toepassing?

● ideaal ○ te gebruiken * voor trapeziumplaat ** ook UA-profilen

Type	Branche	capaciteit tot mm	Auto-motive	Afbouw Metal-Stud	Dak Gevel	Klimaat Ventilatie Installatie Huistechn.	Voliërebouw Hekwerk Kooienbouw	Energie Recycling	Apparaten-bouw	Kunststof Buizen Tanks Interieur
Elektrisch:										
Metaalscharen:										
SD5-1	Metaal 1,0	●	○	●	○					
S1001N-1	Metaal 1,3	○	●	●	●				●	
1016-1	Metaal 1,6	○	●	●	○		○	○	●	
1020-1	Metaal 2,0	○	●	○			○		●	
SD7-1	Metaal 2,0	●	○				○		●	○
3514-2	Metaal 2,0			●	●	●	●	●		○
3514-7R	Metaal 2,0			○	●		○			○
3515	Metaal 2,3		● **	○			○		●	
3520	Metaal 2,0		○	○			○	●	●	○
Kunststofscharen:										
S1002N-1	Kunststof									●
3550	Kunststof									●
3500	Kunststof									●
UVS-1	Universeel	●		○			○		○	●
Knabberscharen:										
1213-1	Metaal 1,3			● *						○
1216-1	Metaal 1,6			● *						○
Accu Li-Ion:										
Metaalscharen:										
AK 3010	Metaal 1,0	●		●						○
AK 3013	Metaal 1,3		●	●	●		○		●	○
AK 3016	Metaal 1,6		●	○			○		●	○
AK 3514-2	Metaal 2,0			●	●	●	●	●		○
AK 3514-7R	Metaal 2,0			○	●		○			○
AK 3515	Metaal 2,0		● **	○			○		●	○
AK 3520	Metaal 2,0		○	○			○	●	●	○
Pneumatisch:										
Metaalscharen:										
1910	Metaal 1,0	●		●						
1913	Metaal 1,3		●	●	●		○		●	
1920	Metaal 2,0									
1950	Kunststof									●
19/3514-2	Metaal 2,0			●	●	●	●	●		
19/3514-7R	Metaal 2,0			○	●		○			
19/3515	Metaal 2,3		● **	○			○		●	○
19/3520	Metaal 2,0		○	○			○	●	●	

.... Bij specifieke snijproblemen of materiaalsoorten vraagt U a.u.b. onze afdeling toepassingen.



Branchespecifieke oplossingen met DRÄCO metaalscharen – Dak & Wand / Gevel / Montage / Hallenbouw / Afbouw / Klimaatbeheersing & Ventilatie / Elektrotechniek / Carrosserie / Apparatenbouw

DRÄCO metaalscharen en uw werk wordt makkelijk

Onze scharen bieden wat U nodig heeft: Braamvrij knippen zonder moeizaame nabewerking. Hoge standtijden zonder veelvoudig vervangen van de messen. Knippen zonder vervorming bespaart tijdrovende nabewerking. Vonkvrij werken zonder gevaar van spattende vonken. Schoon knippen zonder scherpe kanten. Knippen van profielen zonder vervorming van het werkstuk. Knippen van felsnaden en verdikkingen zonder onderbreking. Knippen van bochten en rechte stukken. Knippen van diverse materialen zonder wissel van messen. Snoerloze accu-scharen met de kracht van 230 Volt zonder te hoeven kiezen.

Het alternatief voor een haakse slijper is geen alternatief, maar zuiver vernuft!

Afbouw, verricht uw werk veilig:

Vonken en het gevaar van haakse slijpers maken de beslissing voor de DRÄCO metaalscharen S1001N-1, 1016-1 en/of 3515 gemakkelijk. Wie denkt tijd en geld te bekunnen besparen door de inzet van haakse slijpers vergist zich enorm. Brekende slijpschijven, beschadiging van vensters, ruiten en tegels. Roestvorming in wanden van wet rooms, ontbramen van scherpe snijkanten, het verkanten en de hoge slijtage op holle profielen en kokers worden vaak buiten beschouwing gelaten. DRÄCO scharen bieden de noodzakelijke veiligheid en tijdbesparing op de bouw en in het gebouw. Met de tot 2000 knipmeters per mes en de hoge knipsnelheid bieden zij goedkope oplossingen voor uw knipwerkzaamheden.

Klimaat & ventilatie:

DRÄCO felsscharen 3514-2 en 3514-7R bieden voor deze werkzaamheden maximale prestaties. Als elektrisch gereedschap, snoerloos power tool, of als pneumatisch gereedschap zijn deze scharen steeds de juiste keuze als het om het knippen van metaal en diens felsnaden gaat.

Dak & Wand / Gevels / Hallenbouw:

Op het dak en aan de gevel zijn DRÄCO metaalscharen en knabbelscharen de beste keuze. In het bijzonder zijn onze snoerloze scharen in deze branches zeer gevraagd. De metaalschaar AK 3013 voor lange rechte snedes en de trapezium-knabbelschaar AK 3160 voor gegolfd en trapezium materiaal in de gevel- en hallenbouw. De universele metaalschaar AK 3010 en de felsschaar AK 3514-2 voor de loodgieter, constructiebedrijf en montagebedrijven van metalen daken.

Lange snoeren op het dak of in grote hallen zijn verleden tijd. Het extreme uithoudingsvermogen van de nieuwe generatie Li-Ion-accuscharen maken de beslissing makkelijk. Snelle laadapparaten en een tweede accu doen 230-Volt-machines snel vergeten.

Elektrotechniek:

Kabelgoten kan je knippen. "Wie slijpt vliegt eruit". Het beroep van de elektrotechnicus kan zo simpel zijn. Weg met de haakse slijper, werk met de schaar. Knip kabelgoten het beste met de DRÄCO-kabelgotenschaar 3520 en vermijd beschadigingen van de kabels door scherpe randen.

Carrosserie / Apparatenbouw / Behuizingen:

Zaagsel of vonken mogen niet in de carrosserieën belanden. Met de metaalscharen SD5-1 of SD7-1 verricht U alle knip- en uitsparingswerkzaamheden. Hiermee knipt U de te lassen platen in vlakke of gezette uitvoering op maat, vonkvrij en zonder zaagsel. Met de metaalschaar 1020-1 knipt U machine-afdekkingen en -behuizingen tot 2 mm staal en 3 mm aluminium. Met de 3515 zelfs tot 1,8 mm RVS.

Onze machines zijn voor branches geoptimaliseerd. Onder het motto „voor iedereen het beste“. Dat betekent niet, dat ze bovendien niet ook voor andere branches geschikt zijn. Het spectrum van gebruik van deze scharen is veel groter dan vermeld en de velden waar de machines in gebruikt kunnen worden kunnen elkaar ook overlappen. Zie ook pagina 4 „welke schaar voor welke toepassing“.



Metaalscharen tot 1,0 en 1,3 mm

- 50% extra motorvermogen
- 30% hoger toerental
- knipt braamvrij en zonder vervorming
- hoge knipsnelheid
- uniek spaangeleiding-systeem minimaliseert eigen krachtsinspanning!
- messen zijn na te slijpen
- hoge standtijd
- snijspeling instelbaar!
Dit maakt het mogelijk:
 - zeer dun materiaal te knippen
 - speling te corrigeren na het slijpen van de messen
- vingerveilig knipmechanisme
- kan links- & rechtsom knippen
- vrij zicht op het werkoppervlak, lijnen en sjablonen
- moeiteloos knippen van rechte stukken en korte bochten
- ideaal voor het knippen van U-, C- en L-profielen
- minimaal onderhoud
- stationaire montage mogelijk
- werkt geluidsarm

De lichte, compacte en robuuste scharen zijn zowel in de montage als ook in de massaproductie d.m.v. lineaire geleidesystemen inzetbaar



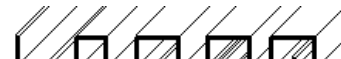
Strokensnijder S/01
Aanslag voor het knippen van parallelle stroken tot 100, 250 en 500 mm



Transportkoffer metaal 18000



Uitsparingen (gat voorboren, ca. 10 mm)



Knippen van profielen

Voordelen van de SD5-1:

- zeer wendbaar, korte bochten
- ideaal voor zinkverwerkers, interieurbouw, carrosseriebedrijven, schadeherstel,
- plafondbouw – inbouw van Spots
- ook pneumatisch (type 1910) en als accuversie snoerloos (type AK 3010) leverbaar
- voor méér vermogen zie type SD7-1 op pagina 9



SD5-1

Voordelen van de S1001N-1:

- universele schaar voor installatiebedrijven, montage en ambacht, metal stud profielen (verstevingprofielen zie pagina 12, type 3515)
- ook pneumatisch (type 1913) en als accuversie (type AK 3013) leverbaar



S1001N-1

DRACO metaalschaar		SD5-1	S1001N-1
Max. capaciteit	Art.nr.:	90001	90011
Staal	400 N/mm ²	mm 1,0	1,3
RVS/Inox	600 N/mm ²	mm 0,7	1,0
RVS/Inox	800 N/mm ²	mm 0,4	0,7
Non ferro	250 N/mm ²	mm 1,5	2,0
Kleinste binnenradius	mm	50	100
Werksnelheid. max.	m/min	9	9
Aantal slagen ±	min ⁻¹	3900	3900
Motor vermogen	Watt	300	300
Gewicht	kg	1,6	1,6

SD5-1		S1001N-1	
Slijtageonderdelen		Slijtageonderdelen	
Mes	01011	Mes	01001
Stel zijmes.	BG13574/1	Stel zijmes.	BG10600
Mes-as set	BG12555	Mes-as set	BG12555
Optionele toebehoren			
Transportkoffer metaal			18000
Strokensnijder S/01		tot 100 mm	10059
Strokensnijder S/01		tot 250 mm	10060
Strokensnijder S/01		tot 500 mm	10061
Steenrol kunststof			BG10076

De machines worden gebruiksklaar geleverd

BG=bouwgroep / set

Andere voltages op aanvraag



Metaalschaar tot 1,6 mm

1016-1

- knipt braamvrij en zonder vervorming
- hoge knipsnelheid
- uniek spaangeleidingssysteem minimaliseert eigen krachtsinspanning!
- messen zijn na te slijpen
- hoge standtijd
- snijspeling instelbaar!
Dit maakt het mogelijk:
 - zeer dun materiaal te knippen
 - speling te corrigeren na het slijpen van de messen
- vingerveilig knipmechanisme
- kan links- & rechtsom knippen
- vrij zicht op het werkoppervlak, lijnen en sjablonen
- moeiteloos knippen van rechte stukken en korte bochten
- ideaal voor het knippen van U-, C- en L-profielen
- minimaal onderhoud
- stationaire montage mogelijk
- werkt geluidsarm
- de lichte, compacte en robuuste schaar is zowel in de montage als ook in de massaproductie d.m.v. lineaire geleidesystemen inzetbaar

Voordelen van de 1016-1

- universele schaar voor installatiebedrijven, montage en ambacht, metal stud profielen
- ook als snoerloze accuversie (type AK 3016) leverbaar



Transportkoffer metaal 18000



Strokensnijder S/01
Aanslag voor het knippen van parallelle stroken tot 100, 250 en 500 mm

- montage in de bankschroef m.b.v. platte zijanten an de schaarkop

Advies:

- gebruik een vertand mes bij het knippen van poedergecoat materiaal



Uitsparingen (gat voorboren, ca. 10 mm)



Knippen van profielen

DRACO metaalschaar		1016-1	
Max. capaciteit		Art.nr.: 90016	
Staal	400 N/mm ²	mm	1,6
RVS/Inox	600 N/mm ²	mm	1,3
RVS/Inox	800 N/mm ²	mm	1,0
Non ferro	250 N/mm ²	mm	2,5
Kleinste binnenradius		mm	140
Werksnelheid. max.		m/min	7
Aantal slagen ±		min ⁻¹	3900
Motor vermogen		Watt	300
Gewicht		kg	1,6

1016-1			
Slijtageonderdelen			
Mes standaard	01013	Mes vertand	01013z
Stel zijmessen	BG13074		
Mes-as set	BG12555		
Optionele toebehoren			
Transportkoffer metaal	18000		
Strokensnijder S/01	bis 100 mm	10059	
Strokensnijder S/01	bis 250 mm	10060	
Strokensnijder S/01	bis 500 mm	10061	
Steenrol metaal	BG10077		

De machines worden gebruiksklaar geleverd

BG=bouwgroep / set

Andere voltages op aanvraag



Metaalscharen tot 2,0 mm

SD7-1

universele schaar voor recht en bochten werk - ideaal voor carrosseriebouw motor- en bedrijfsvoertuigen



1020-1



- knipt braamvrij en zonder vervorming
- hoge knipsnelheid
- uniek spaangeleiding-systeem minimaliseert eigen krachtsinspanning!
- messen zijn na te slijpen
- hoge standtijd
- slijpspeling instelbaar!
Dit maakt het mogelijk:
 - zeer dun materiaal te knippen
 - speling te corrigeren na het slijpen van de messen
- kan links- & rechtsom knippen
- vingerveilig knipmechanisme
- vrij zicht op het werkoppervlak, lijnen en sjablonen
- minimaal onderhoud
- ideaal voor het recht knippen van plaatmateriaal
- werkt geluidsarm
- stationaire montage mogelijk
- ideaal voor het knippen van U-, C-, O- en L-profielen

■ **SD7-1**
inzetgebied zoals SD5-1, maar dubbele capaciteit. Dus ideaal voor carrosseriebouw van bedrijfsvoertuigen. Knippen van kokerbalken, felsnaden, overlappingsen en dikke plaat. Wendzaam. Standaard voorzien van een heavy duty bochtenmes.



■ de krachtige scharen voor het knippen van b.v.. machinecovers, hoeklijnen, plaat etc. Dus overal waar een hogere capaciteit nodig is.



Strokensnijder S/01
Aanslag voor het knippen van parallelle stroken tot 100, 250 en 500 mm

De robuuste scharen zijn zowel in de montage als ook in de massaproductie d.m.v. lineaire geleidesystemen inzetbaar. Gat met stelschroef voor opname reeds aanwezig.

Montage in de bankschroef dmv platte zijanten aan de schaar kop



Uitsparingen (gat voorboren, ca. 10 mm)

DRACO metaalschaar		SD7-1	1020-1
Max. capaciteit		Art.nr.: 90033	90042
Staal	400 N/mm ² mm	2,0	2,0
RVS/Inox	600 N/mm ² mm	1,5	1,5
RVS/Inox	800 N/mm ² mm	1,3	1,3
Non ferro	250 N/mm ² mm	3,0	3,0
Kleinste binnenradius	mm	50	200
Werksnelheid. max.	m/min	5	5
Aantal slagen ±	min ⁻¹	2200	2200
Motor vermogen	Watt	500	500
Gewicht	kg	1,8	1,8

SD7-1		1020-1	
Slijtageonderdelen		Slijtageonderdelen	
Mes	371401S7	Mes	010135
Stel zijmessen	BG37222	Stel zijmessen	BG35146
Mes-as set	BG35155	Mes-as set	BG35155
Optionele toebehoren			
Transportkoffer metaal			18000
Strokensnijder S/01		bis 100 mm	10059
Strokensnijder S/01		bis 250 mm	10060
Strokensnijder S/01		bis 500 mm	10061
Steunrol metaal			BG10077

De machines worden gebruiksklaar geleverd

BG=bouwgroep / set

Andere voltages op aanvraag



Fels-schaar tot 2,0 mm - Ideaal voor materialen met verdikkingen Koud knippen zonder vonken naadgefelste buis, vaten, dakfelsen, gaas etc.

ideaal voor het knippen van b.v. :
gefelste dakbanen, spiraal- &
naadgefelste buizen, gaas, vaten,
aluminium traanplaat, plaatijzer, RVS,
aluminium, koper, zink

3514-2

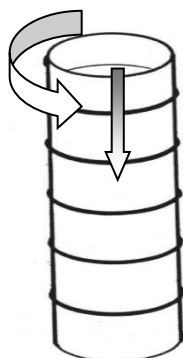
- knippen en afkorten van spiraal gefelste buizen - zelfs over de 4-voudige felsnaad
- geen zaagsel in vaten, buizen, luchtkanalen etc.
- geen braam en geen verbranding van het materiaal
- geen vonkenregen
- hoge knipsnelheid (5 - 7 m/min)
- uniek spaangeleiding-systeem minimaliseert krachtsinspanning
- messen zijn na te slijpen
- hoge standtijd
- slijpspeling instelbaar!
maakt mogelijk:
 - zeer dun materiaal te knippen
 - speling te corrigeren na het slijpen van de messen
- vingerveilig knipmechanisme
- vrij zicht op het werkoppervlak, lijnen en sjablonen
- minimaal onderhoud
- werkt geluidsarm
- stationaire montage mogelijk

Ideaal voor:

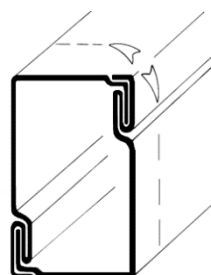
- Installatie- en dakbedekkingsbedrijven
- loodgietersbedrijven
- Klimaatbeheersing
- Luchttechnische bedrijven
- Aannemersbedrijven
- Rolluikenbouw
- Volierebouw



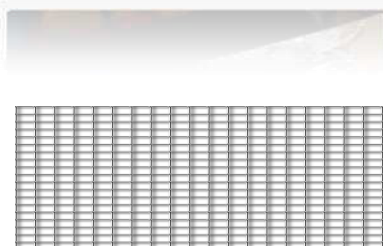
Recht knippen van druipranden van dakfelsenbanen



spiraalgefelste buis



Pittsburghfels



Gaas en draad, randen zonder puntjes. uitsparingen, volierebouw e.v.m.

■ ook als snoerloze accuversie AK 3514-2 Li-Ion leverbaar

DRACO fels-schaar		3514-2	
Max. capaciteit		Art.nr. 90062	
Staal	400 N/mm ²	mm	2,0
RVS/Inox	600 N/mm ²	mm	1,5
RVS/Inox	800 N/mm ²	mm	1,3
Non ferro	250 N/mm ²	mm	3,0
Spiro- & Pittsburghfels	400 N/mm ²	mm	4 x 0,90
Dakfelsnaden	250 N/mm ²	mm	6 x 0,75
Kleinste binnenradius		mm	200
Werksnelheid. max.		m/min	5-7
Aantal slagen ±		min ⁻¹	2400
Motor vermogen		Watt	500
Gewicht		kg	2

3514-2	
Slijtageonderdelen	
Mes standaard vertand	035141
Stel zijmessen	BG35146
Mes-as set	BG35055
Optionele toebehoren	
Transportkoffer metaal	18000



De machines worden gebruiksklaar geleverd

BG=bouwgroep / set

Andere voltages op aanvraag



**Radius-Fels-Schaar tot 2,0 mm
ideaal voor bochtenwerk in buizen en plaat,
ideaal voor gefelste en dikke plaat**

Koud knippen zonder vonken

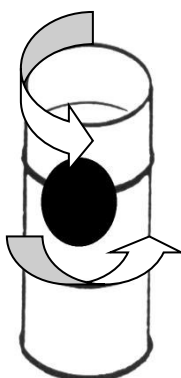
Ideaal voor het knippen van b.v. :

- Ronde gaten in (spiro) buizen.
- Aansluitingen in (spiro) buizen.
- Afkorten van (spiro) buizen.
- Aluminium traanplaat bewerking.

- minimum knipradius 45 mm
- knippen van rondingen in spiraal gefelste buizen - zelfs over de 4-voudige felsnaad
- geen zaagsel in vaten, buizen, luchtkanalen etc.
- geen braam, geen verbranding van het materiaal.
- geen vonkenregen
- makkelijk en eenvoudig in gebruik
- hoge knipsnelheid (5 - 7 m/min)
- uniek spaangeleiding-systeem minimaliseert krachtsinspanning
- messen zijn na te slijpen
- hoge standtijd – Chromstaal messen
- slijpspeling instelbaar!
Dit maakt het mogelijk:
 - zeer dun materiaal te knippen
 - speling te corrigeren na het slijpen van de messen
- vingerveilig knipmechanisme
- kan links- & rechtsom knippen
- vrij zicht op het werkoppervlak, lijnen en sjablonen
- stationaire montage mogelijk
- werkt geluidsarm

Ideaal voor:

- Airconditioning
- Installatie- en dakbedekkingsbedrijven
- Luchttechnische bedrijven
- Loodgietersbedrijven
- Chemische industrie



gefelste buizen
afkorten en uitsparen



3514-7R



voor uitsparingen klein startgat boren (Ø 12-14 mm)
knippen langs afgetekende lijn

■ ook als snoerloze accuversie AK 3514-7R Li-Ion leverbaar

DRACO radius fels-schaar			3514-7R
Capaciteit		Art.nr.	90067
Staal	400 N/mm ²	mm	2,0
RVS/Inox	600 N/mm ²	mm	1,5
RVS/Inox	800 N/mm ²	mm	1,3
Non ferro	250 N/mm ²	mm	3,0
Spiro- & Pittsburghfels	400 N/mm ²	mm	4 x 0,75
Kleinste binnenradius ±		mm	45
Werksnelheid. max.		m/min	5-7
Aantal slagen ±		min ⁻¹	2400
Motor vermogen		Watt	500
Gewicht		kg	2
Startgat		Ø mm	14

3514-7R	
Slijtageonderdelen	
Mes	371401
Stel zijmessen	BG37222
Mes-as set	BG35055
Optionele toebehoren	
Transportkoffer metaal	18000
Mes vertand	371401Z



De machines worden gebruiksklaar geleverd

BG=bouwgroep / set

Andere voltages op aanvraag



RVS- & afbouw schaar tot 2,3 mm Ideaal voor versterkingsprofielen en RVS

3515

- Ideale schaar voor de veeleisende RVS verwerker

- knipt braamvrij en zonder vervorming
- hoge knipsnelheid
- uniek spaangeleiding-systeem minimaliseert krachtsinspanning
- messen zijn na te slijpen
- hoge standtijd
- snijspeling instelbaar! maakt mogelijk:
 - zeer dun materiaal te knippen
 - speling te corrigeren na het slijpen van de messen
- vrij zicht op het werkkoppervlak, lijnen en sjablonen
- minimaal onderhoud
- werkt geluidsarm
- stationaire montage mogelijk
- ook ideaal voor het knippen van U-, C- en L- profielen

- ideaal voor het knippen van RVS
- hoge prestatie
- messen standaard van hoogvast staal
- ideaal voor UA-versterkingsprofielen (2 mm metal stud) in de afbouw



- knippen zonder vonken
- bespaart het gevaarlijke werk met de haakse slijper
- mag binnen worden gebruikt
- vingerveilig



Afbouw:
Metal stud profielen/UA-profielen

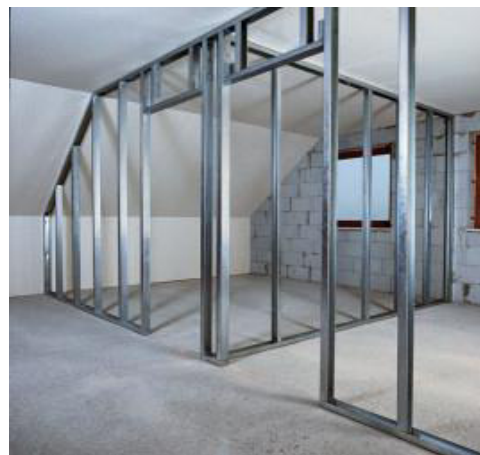
- messen kunnen worden geslepen

■ ook als snoerloze accuversie AK 3515 Li-Ion leverbaar

RVS bewerking:
Food Service-, Catering
Equipment- en grootkeukenbouw



Leuning- en trappenbouw,
Thermo-Products,
Chemie- en Pharmainstallaties



Uitsparingen (gat voorboren, ca. 10 mm)



Knippen van profielen

DRACO RVS-schaar			3515
Capaciteit		Art.nr.	90046
Staal	400 N/mm ²	mm	2,3
RVS/Inox	600 N/mm ²	mm	1,8
RVS/Inox	800 N/mm ²	mm	1,5
Non ferro	250 N/mm ²	mm	3,0
Kleinste binnenradius ±		mm	200
Werk snelheid. max.		m/min	5-7
Aantal slagen ±		min ⁻¹	2400
Motor vermogen		Watt	500
Gewicht ±		kg	2

3515	
Slijtageonderdelen	
Mes, van hoogvast staal	035151
Stel zijmessen	BG35146
Mes-as set	BG35055
Optionele toebehoren	
Transportkoffer metaal	18000
Steunrol metaal	10077

De machines worden gebruiksklaar geleverd

BG=bouwgroep / set

Andere voltages op aanvraag



Gotenschaar tot 2,0 mm
 Ideaal voor kabelgoten

3520

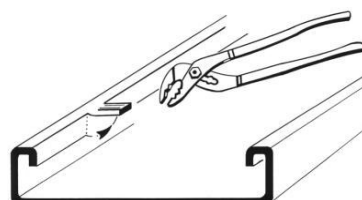
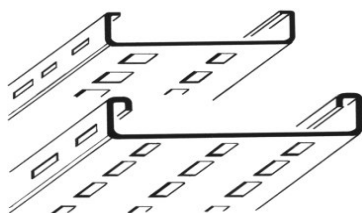
supersnel knippen, inkorten of bijwerken van kabelgoten, schakelkasten, metal-stud profielen, staalprofielen, afdekkappen

- makkelijk in gebruik
- knipt braamvrij en zonder vervorming
- hoge snelheid (5 - 7 m/min)
- hoge standtijd
- snijspeling instelbaar!
 - zeer dun materiaal te knippen
 - speling te corrigeren na het slijpen van de messen
- vrij zicht op materiaal en afgetekende lijnen
- knippen van U-, C- en L- profielen
- geen lengtelimiet
- hoge prestatie
- messen kunnen worden geslepen,
- stationaire montage in de bankschroef
- werkt geluidsarm
- verstek en uitsparingen
- **knippen zonder vonken bespaart het gevaarlijke werk met de haakse slijper**
- **mag binnenshuis worden gebruikt**
- **vingerveilig**

- het universele snijapparaat voor de elektroinstallateur
- apparatenbouw- en schakelkastenbouw
- knipt makkelijk en snel kabelgoten, kabelgotendeksels, kabelladders, protection ducts UA-profielen, grote afstand dragers, kassettes, panelen etc.
- knipt moeiteloos over en langs hoeklijnen en profielen
- optioneel mes met vertanding tbv poeder-gecoat- of kunststof-gecoat materiaal verkrijgbaar



Elektrotechniek:
Kabelkanalen



Knippen van profielen met zeer diepe rand

■ ook als snoerloze accuversie AK 3520 Li-Ion leverbaar

DRACO Gotenschaar			3520
Capaciteit		Art.nr.	90059
Staal	400 N/mm ²	mm	2,0
RVS/Inox	600 N/mm ²	mm	1,5
RVS/Inox	800 N/mm ²	mm	1,3
Non ferro	250 N/mm ²	mm	3,0
Kleinste binnenradius ±		mm	200
Werk snelheid. max.		m/min	5-7
Aantal slagen ±		min ⁻¹	2400
Motor vermogen		Watt	500
Gewicht ±		kg	2

3520 Slijtageonderdelen	
Mes, van hoogvast staal	035201
Stel zijmessen	BG35020
Mes-as set	BG35055
Optionele toebehoren	
Transportkoffer metaal	18000
Mes, vertand	035271
Steunrol metaal	BG10077



De machines worden gebruiksklaar geleverd

BG=bouwgroep / set

Andere voltages op aanvraag



Kunststofscharen

S1002N-1



Inclusief zijaanslag voor het bijwerken van verlijmd plaat



Langsknippen van gegolfd polyster met de optionele geleiders BG20065

3550



Inclusief zijaanslag voor het bijwerken van verlijmd plaat

■ ook als snoerloze accuversie AK 3550
Li-Ion leverbaar en pneumatisch type 1950

■ **splintervrij knippen van alle kunststof platen zoals** pk-tex, textolite, formica, perstorp, ultrapas, resopal, celamin, hornitex, getalit, novatex, thermopal, tacon, etc.

■ **vezelvrij knippen van** hardboard, pavatex, renovite, karton, masonit, silvacolor, hornitex, glasal, etc.

■ **eveneens** inlaid, linoleum, fineer etc., deliflex, mipolam, pvc, glasvezel verst. polyester

geen plexiglas!

■ de universeelmotoren zijn dubbel geïsoleerd, ontstoord en leverbaar in diverse voltages

■ **de lichte, handzame en robuuste scharen** zijn inzetbaar bij zowel enkel, serie als ook massaproductie en zijn daardoor onmisbare snijapparaten

■ men kan vrij uit de hand en tevens stationair knippen

■ **ideaal voor:**
- interieurbouw
- decorbouw
- etalagebouw
- standbouw
- vliegtuigbouw
- carrosseriebouw
- akoestiekbouw
- meubelbouw
- timmerbedrijven etc.

■ door links of rechts van de schaar de langsaanslag te monteren kunnen gelijmde en/ of overstekende platen van b.v. formica en vezelplaat strak geknipt worden

■ exact knippen langs een van tevoren afgetekende lijn is mogelijk m.b.v. geleidepunten van de zijmessen

■ de scharen werken volkomen veilig en zijn eenvoudig te bedienen



Strokensnijder S/02
Aanslag voor het knippen van parallele streken tot 100, 250 en 500 mm



Stel kunststofgeleiders BG20065 voor het langs knippen van gegolfd materiaal

DRACO kunststofscharen		S1002N-1	3550
Capaciteit	Art.nr.	90200-1	90204
Hardboard etc.	mm	5,0	5,0
PVC, ABS, PP, etc.	mm	3,0	3,5
Polyester, GFK, Formica, etc.	mm	2,0	3,0
Teflon, ABS, GFK, PVC etc.		beter met 3550	
Kleinste binnenradius	mm	175	175
Werk snelheid	m/min	6	5
Toerental	min ⁻¹	3000	2400
Vermogen	Watt	200	500
Gewicht	kg	1,6	2

S1002N-1		3550	
Slijtageonderdelen		Slijtageonderdelen	
Mes	01002	Mes	01002
Stel zijmessen	20600	Stel zijmessen	20601
Mes-as set	12555	Mes-as set	12555
Toebehoren, optioneel			
Transportkoffer metaal		18000	
Strokensnijder S/02 tot 100 mm		20062	
Strokensnijder S/02 tot 250 mm		20063	
Strokensnijder S/02 tot 500 mm		20064	
Geleiders voor golvend materiaal		BG20065	

De machines worden gebruiksklaar geleverd.

Andere voltages op aanvraag.



Kabelbuisschaar

Ideaal voor energie- en telecombedrijven, tankbouw

3500

- koud knippen van buizen en kunststoftanks

- voor het opensnijden van kunststofbuizen en kunststoftanks in langs- of dwarsrichting
- knipcapaciteit in HDPE („Teleen“) tot een wanddikte van 6 mm
- geen beschadiging van onderliggende kabels door een aan de onderkant afgerond mes
- vingerveilig
- robuust en voor continu gebruik
- zeer hoge standtijd van de messen
- steunrol voor optimale geleiding
- de lichte, handzame en robuuste schaar is inzetbaar bij zowel enkel, serie als ook massaproductie en is daardoor een onmisbaar snijapparaat
- stationair werken door de schaar in de bankschroef te klemmen
- exact knippen langs een van te voren afgetekende lijn is mogelijk d.m.v. geleidepunten van de zijmessen
- eenvoudig recht te houden d.m.v. geleidestift



- **geringe mesdiepte - geen beschadiging van de inwendige logistiek c.q. kabels**

■ ook als snoerloze accuversie AK 3000 Li-Ion leverbaar

DRACO kabelbuisschaar		3500
Capaciteit	Art.nr.	90202
HDPE	mm	6,0
PVC, ABS, PP, etc.	mm	3,5
Polyester, GFK, Formica, etc.	mm	3,0
Kleinste binnenradius	mm	175
Werksnelheid	m/min	5
Toerental	min ⁻¹	2400
Vermogen	Watt	500
Gewicht	kg	2

3500 slijtageonderdelen			
Mes	30068	geleidestift	30078
Stel zijmessen	BG30074		
Mes-as set	BG12555		

Toebehoren, optioneel	
Transportkoffer metaal	18000
Strokensnijder S/02 tot 100 mm	20062
Strokensnijder S/02 tot 250 mm	20063
Strokensnijder S/02 tot 500 mm	20064

De machines worden gebruiksklaar geleverd.

BG=bouwgroep / set

Andere voltages op aanvraag.



Universeelschaar

UVS-1



- knipt braamvrij en zonder vervorming
- hoge knipsnelheid (tot 9 m/min)
- zeer wendbaar
- uniek spaangeleidings-systeem minimaliseert eigen krachtinspanning!
- messen zijn na te slijpen
- hoge standtijd
- slijpspeling instelbaar!

Dit maakt het mogelijk:

- zeer dun materiaal te knippen
- speling te corrigeren na het slijpen van de messen

- vingerveilig knipmechanisme
- vrij zicht op het werkoppervlak, lijnen en sjablonen
- kan links- & rechtsom knippen
- moeiteloos knippen van rechte stukken en korte bochten
- geen kniplengte-limiet
- elektrisch beveiligd (thermische schakelaar)
- minimaal onderhoud
- stationaire montage mogelijk
- werkt geluidsarm

- koud knippen van kunststoffen
- ideaal voor carrosserie, bekleding- & interieurbedrijven
- aanpassingen en inbouw van werkplaatsinrichtinge in bestelauto's & bussen
- plafondbouw - inbouw van spots

Met de UVS-1 kan men van alles knippen. Kartonnen kokers (6 mm), verpakkingsmateriaal, kartonnen hoekbeschermers en harde vloerbedekkingen b.v. in bussen t/m dun plaatijzer. De spoor-schaar met zijn dubbelzijdig knip-systeem kan zeer korte bochten knippen – links of rechts om – en haalt een minimum binnenradius van 30 mm (afhankelijk van het materiaal)



Strokensnijder S/01 voor metaal



Strokensnijder S/02 voor kunststoffen



Interieuraanpassingen



Uitsparingen

DRACO universeelschaar		UVS-1	
Capaciteit		Art.nr.	90191
Staal	400 N/mm ²	mm	1,0
RVS/ Inox	600 N/mm ²	mm	0,7
RVS/ Inox	800 N/mm ²	mm	0,5
Aluminium	250 N/mm ²	mm	1,3
Sowaflex® **		mm	5,0
PU, ABS etc., kunststoffen		mm	3,0 - 5,0
Kartonnen kokers, kartonnages, etc.		mm	6,0
Dichtmateriaal		mm	6,0
Kleinste binnenradius kunststof		mm	30
Kleinste binnenradius metaal		mm	50
Slagen		min ⁻¹	3800
Vermogen		Watt	300
Gewicht		kg	1,6

UVS-1		
Slijtageonderdelen		
Mes UVS standaard		07014
Mes UVS vertanding		07016
Stel zijmessen		BG13574/1
Mes-as set		BG12555
Toebehoren, optioneel		
Transportkoffer metaal		18000
Strokensnijder S/01	tot 100 mm	10059
Strokensnijder S/01	tot 250 mm	10060
Strokensnijder S/01	tot 500 mm	10061
Steunrol kunststof		BG10076
Strokensnijder S/02	tot 100 mm	20062
Strokensnijder S/02	tot 250 mm	20063
Strokensnijder S/02	tot 500 mm	20064

De machines worden gebruiksklaar gelverfd

** deels trademarks

BG=bouwgroep / set

Andere voltages op aanvraag

Knabberscharen



Branchespecifieke oplossing knabbelschaar – Dak & Wand / Gevelbouw / Hallenbouw

Knabbelscharen zijn ideaal voor damwand-, golf- en trapeziumplaat. Perfect voor het afkorten van grote platen zonder vonken. Knabbelscharen vermijden vonken en voorkomen beschadiging van de gecoate plaat. Het knippen van uitsparingen in damwandgevels en trapeziumplaat voor buizen en kanalen hoort tot een van de vooraanstaande opgaven van de knabbelscharen.

Uitstekende randen van golfplaat, trapeziumplaat en dakpanplaten (type 1213-1) kunnen recht en in bochten aan de gevel worden aangepast.

Bedrijfsveiligheid: Vliegende vonken en het gevaar van haakse slijpers maken de keuze voor knabbelscharen uiterst makkelijk. Wie denkt geld te besparen door haakse slijpers te gebruiken miscalculeert enorm. Brekende schijven en discs, beschadiging van coating, roestvorming c.q. oxidatie, het verkanten en de slijtage op het holle lichaam van een trapeziumplaat moeten in de calculatie mee worden geteld. DRÄCO knabbelscharen bieden de noodzakelijke kwaliteit en veiligheid op de bouwplaats.

DRÄCO heeft twee verschillende werktuig-systemen voor de bewerking van vlakke plaat en/ of geprofileerde plaat.

Alle twee systemen knippen vrij van vervorming, werken eenvoudig en zijn buitengewoon wendbaar

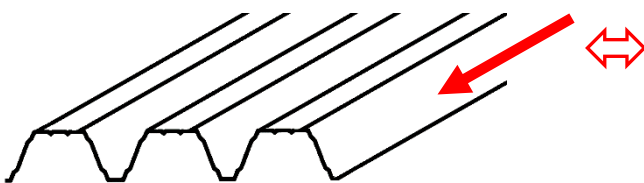
Voor het knippen van geprofileerde plaat werden de profielknabbelscharen 1213-1 en 1216-1 ontwikkeld.

De massieve, ronde stempel van de profielknabbelscharen 1213-1 en 1216-1 is qua onderhoud en slijtage de meest voordelige manier van probleemloos knippen in diepe geprofileerde plaat.

De knabbelscharen werken ponsend en de spaanafvoer is naar beneden gericht. Hierdoor is een vrij zicht op het werkoppervlak gegarandeerd.

Koud knippen zonder vonken.

De verlenging profielset 160 heeft een rechthoekige stempel



Advies:
Golf- en trapeziumplaat knipt U sneller en beter in lengte met de metaalscharen 1016-1 tot 1,6 mm, of de 1020-1 tot 2,0 mm



Profielknabbelschaar 1213-1

Koud knippen zonder vonken

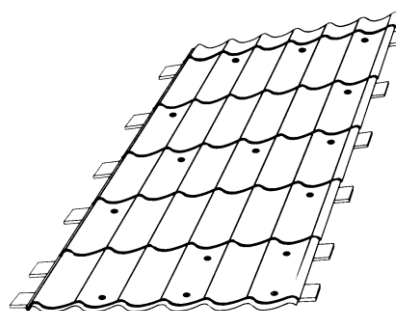
- voor het knippen van dakplaat, damwandprofiel en golfplaat, etc.
- Ideaal voor stalen dakpanplaten
- compacte, handzame knabbelschaar
- matrijs en stempel eenvoudig te vervangen
- hoge werksnelheid bij alle stansbare materialen (ook PVC-golfplaat)
- geoptimaliseerde spaanafvoer naar beneden garandeert vrij zicht op het te knippen materiaal
- emissievrij snijsysteem
- knipt over hoeken en kanten
- stempel & matrijs garanderen hoge snijprestatie.
- licht in gewicht, praktisch in gebruik
- makkelijke wissel van de tools zonder instelwerkzaamheden d.m.v. Quick IN'OUT snelwisselsysteem
- niet kantelgevoelig
- geen vonkenregen
- geen aantasting van lak- en coatinglaag
- knipt damwandprofiel ook schuin (verstek)!



Profiel-set
160 mm



snelwisselsysteem
**Quick
IN'OUT**



Dakpanplaat



Damwandprofiel



Dakplaat

DRACO Profielknabbelschaar			1213-1
Capaciteit		<i>Art.nr</i>	90103-1
Staal	400 N/mm ²	mm	1,3
RVS/ Inox	600 N/mm ²	mm	0,8
RVS/ Inox	800 N/mm ²	mm	0,6
Aluminium	250 N/mm ²	mm	2,0
Profiel diepte max.		mm	85 (160)
Kleinste binnenradius		mm	30
Werksnelheid		m/min	1,8
Slagen		min ⁻¹	1500
Vermogen		Watt	350
Gewicht		kg	1,8

1213-1	
Slijtageonderdelen	
Stempel	12130002
Matrijs	12130003
Toebehoren, optioneel	
Profielset 160 mm cpl.	12160005
Transportkoffer	18000
stans- & knabbelolie fles 1 kg	20198
stans- & knabbelolie spuitbus	20199



BG=bouwgroep / set

Andere voltages op aanvraag.

De machines worden gebruiksklaar geleverd.



Profielknabbelschaar 1216-1

Koud knippen zonder vonken

- profiel-knabbelschaar met een in 45° verstelbare voet waardoor ideaal voor profielplaten zoals damwand en dakplaten. Zo ook aan te passen voor linkshandige personen.
- met de optionele profiel-set 2 machines in één
- matrijs en stempel simpel te wisselen
- compacte handzame knabbelschaar
- lage bedrijfskosten door de twee deling van de matrijs (voet + matrijs)
- hoge werksnelheid bij alle stansbare materialen
- geoptimaliseerde spaanafvoer naar beneden garandeert vrij zicht op het te knippen materiaal
- hoge standtijden
- goede wendbaarheid
- simpele gereedschapswissel zonder instelwerkzaamheden door Quick IN'OUT snelwisselsysteem
- geen vervorming, beschadiging en verbranding van het materiaal
- in het verstek knippen van profielen
- geen vonkenregen



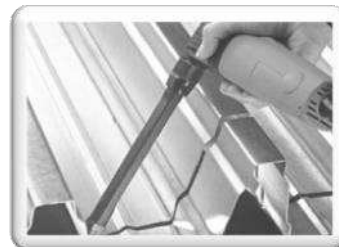
Profielset
160 mm



snelwisselsysteem
**Quick
IN'OUT**



Standaard



Met Profielset 160



Damwandprofielen en dakplaat

Verdere uitvoeringen:

Type		Art.nr
1216-1KL	Incl. profielset 160 = kort + lang	90106-1KL
1216-1L	Alleen met Profielset 160 = lang	90106-1L

DRACO Profielknabbelschaar			1216-1
Capaciteit		Art.nr	61207-1
Staal	400 N/mm ²	mm	1,6
RVS/ Inox	600 N/mm ²	mm	1,0
RVS/ Inox	800 N/mm ²	mm	0,7
Aluminium	250 N/mm ²	mm	2,5
Profiel diepte max.		mm	85 (160)
Kleinste binnenradius		mm	35
Werksnelheid		m/min	1,9
Slagen		min ⁻¹	1500
Vermogen		Watt	350
Gewicht		kg	1,8

1216-1	
Slijtageonderdelen	
Stempel + Matrijs SET	12160001
Stempel	12160002
Matrijs	12160003
Stempel tbv Profielset 160	12160102
Matrijs tbv Profielset 160	41577
Toebehoren, optioneel	
Profiel-set 160 mm	12160005
Transportkoffer	18000
Stans- & nibbelolie fles 1 kg	20198
Stans- & nibbelolie spuitbus	20199

De machines worden gebruiksklaar geleverd.

BG=bouwgroep / set

Andere voltages op aanvraag.



Pneumatische Metaalscharen 1910, 1913 & 1920

- knipt braamvrij en zonder vervorming
- hoge knipsnelheid
- uniek spaangeleidings-systeem minimaliseert eigen krachtsinspanning
- messen zijn na te slijpen
- hoge standtijd
- snijspeling instelbaar!
Dit maakt het mogelijk:
 - zeer dun materiaal te knippen
 - speling te corrigeren na het slijpen van de messen
- vrij zicht op het werkoppervlak, lijnen en sjablonen
- moeiteloos knippen van rechte stukken en korte bochten
- ideaal voor het knippen van U-, C- en L-profielen
- minimaal onderhoud
- stationaire montage mogelijk
- werkt geluidsarm
- toerental traploos regelbaar
- ideaal voor explosiegevoelige omgeving
- vingerveilig knipmechanisme



Strokensnijder S/01

Specifiek 1910:

- ideaal voor autoplaat en zinkwerk
- inbouw van sunroofs
- knippen van korte bochten en rechte stukken
- schadeherstel
- plafondbouw, inbouw van spots, uitsparingen. (pneumatische versie van de SD5-1)

Specifiek 1913:

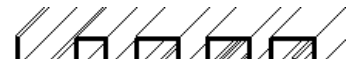
- universele metaalschaar voor diverse toepassingen
- oldtimer restauratie
- knippen van U-,C- en L-profielen
- pneumatische versie van de S1001N-1

Specifiek 1920:

- voor constructiebedrijven, luchtkanalenbouw, schakelkastenbouw etc., dus overal waar een hogere capaciteit wenselijk is en/ of vonkvrij gewerkt moet worden. (pneumatische versie van de 1020-1)



Uitsparingen (gat voorboren, ca. 10-14 mm)



Knippen van profielen

DRACO pneum. Metaalscharen		1910	1913	1920
Capaciteit		Art.nr.: 90711	90722	90723
Staal 400 N/mm ²	mm	1,0	1,3	2,0
RVS/ Inox 600 N/mm ²	mm	0,7	1,0	1,5
RVS/ Inox 800 N/mm ²	mm	0,4	0,7	1,3
Aluminium 250 N/mm ²	mm	1,5	2,0	3,0
Kleinste binnenradius	mm	50	100	200
Werk snelheid	m/min	9	9	9
Slagen	min ⁻¹	3000	3000	3000
Luchtverbruik (6bar / min)	m ³ ±	0,18	0,18	0,18
Vermogen ca.	Watt	200	200	200
Gewicht	kg	1,3	1,3	1,3
Geluidsniveau	db(A)	78	78	78

Slijtageonderdelen	1910	1913	1920
Mes	01011	01001	010135
Stel zijmessen	BG13574/1	BG10600	BG13574
Mes-as set	BG12555	BG12555	BG12555

Toebehoren, optioneel			
Steunrol kunststof			BG10076
Steunrol metaal			BG10077
Transportkoffer			18000
Strokensnijder S/01	tot 100 mm		10059
Strokensnijder S/01	tot 250 mm		10060
Strokensnijder S/01	tot 500 mm		10061

De machines worden gebruiksklaar geleverd.

BG=bouwgroep / set

Andere voltages op aanvraag.



Pneumatische Metaalscharen 19/3514-2, 19/3514-7R & 19/3520

- knipt braamvrij en zonder vervorming
- hoge knipsnelheid (7 m/min)
- uniek spaangeleidings-systeem minimaliseert eigen krachtsinspanning!
- messen zijn na te slijpen
- hoge standtijd
- snijspeling instelbaar!
Dit maakt het mogelijk:
 - zeer dun materiaal te knippen
 - speling te corrigeren na het slijpen van de messen
- vingerveilig knipmechanisme
- vrij zicht op het werkoppervlak, lijnen en sjablonen
- moeiteloos knippen van rechte stukken en korte bochten
- minimaal onderhoud
- stationaire montage mogelijk
- werkt geluidsarm
- toerental traploos regelbaar
- ideaal voor explosiegevoelige omgeving ook in de recycling

Specifiek 19/3514-2:

- ideale schaar voor gebruik in de afvalverwerking en de recycling industrie, etc. Knipt snel en makkelijk over felsnaden van vaten. Hierdoor ideaal voor het verwijderen van deksels. Voor het ledigen van vaten en blikken zonder restanten

- vonkvrij knippen in de Recyclingindustrie. Vaten randvrij knippen

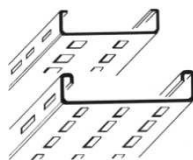
- vertand mes standaard voor betere grip op gecoat en vies materiaal (pneumatische versie van de 3514-2)

Specifiek 19/3514-7R

- knippen van korte bochten en rechte stukken
- ideaal voor uitsparingen, ook felste buizen en pijpen (pneumatische versie van de 3514-7R)

Specifiek 19/3520

- ideaal voor het knippen van goten, U-, C- en L-profielen (pneumatische versie van de 3520)



Uitsparingen (gat voorboren, ca. 10-14 mm)



Knippen van profielen

DRACO pneum. Metaalscharen		19/3514-2	19/3514-7R	19/3520
Capaciteit	Art.nr.:	90724	90725	90727
Staal 400 N/mm ²	mm	2,0	2,0	2,0
RVS/ Inox 600 N/mm ²	mm	1,5	1,5	1,5
RVS/ Inox 800 N/mm ²	mm	1,3	1,3	1,3
Aluminium 250 N/mm ²	mm	3,0	3,0	3,0
Kleinste binnenradius	mm	200	45	200
Werksnelheid	m/min	9	9	9
Slagen	min ⁻¹	3000	3000	3000
Luchtverbruik (6bar / min)	m ³ ±	0,18	0,18	0,18
Vermogen ca.	Watt	200	200	200
Gewicht	kg	1,3	1,3	1,3
Geluidsniveau	db(A)	78	78	78

Slijtage-onderdelen	19/3514-2	19/3514-7R	19/3520
Mes	035141	371401	035201
Stel zijmessen	BG35146	BG37222	BG35020
Mes-as set	BG35055	BG35055	BG35055

Toebehoren, optioneel		
Steunrol kunststof		BG10076
Steunrol metaal		BG10077
Transportkoffer		18000

De machines worden gebruiksklaar geleverd.

BG=bouwgroep / set

Andere voltages op aanvraag.

12V



Accu-Scharen System 3000 Ni-MH

Accu:

- Ni-MH MXL 12 Volt/3Ah

Charger:

- Snellaadapparaat RCA kenmerkt zich door de computergestuurde impulslaad-techniek.
- volautomatische functies: Herkennen van de spanning en capaciteit van de laadtoestand en de temperatuur van de accu
- LED-indicatie van de laadtoestand en eventuele storingen
- automatische omschakelen van snel- naar rust-laden

Motor:

- Power-Plus-Motor. 30% méér kracht en uithoudingsvermogen
- ergonomisch gestroomlijnde motor
- tot 150 meter knippen met één acculading van 3 Ah



Accu MXL 12V / 3.0Ah

Laadapparaat RCA



Transportkoffer 42861

5-deilige profi-sets bestaan uit:

- 1 schaar
- 1 laadapparaat RCA
- 2 accu's MXL 3.0 Ah
- 1 transportkoffer

DRACO Ni-MH scharen	AK 3010	AK 3013	AK 3016	AK 3520	AK 3514-2	AK 3514-7R
Artikelnummer Profi-Montageset:	30103	30133	30163	35203	351423	351473
Capaciteit						
Staal 400 N/mm ² mm	1,0	1,3	1,6	2,0	2,0	2,0
RVS/ Inox 600 N/mm ² mm	0,7	1,0	1,3	1,3	1,3	1,3
RVS/ Inox 800 N/mm ² mm	0,4	0,7	1,0	1,0	1,0	1,0
Aluminium 250 N/mm ² mm	1,5	2,0	2,5	2,5	2,5	2,5
Kleinste binnenradius ± mm	50	100	140	200	200	45
Werksnelheid ± m/min	3,5	3,5	3,5	4	4	4
Slagen ± min ⁻¹	1800	1800	1800	1800	1800	1800

Gebbruiksmogelijkheden van de accu scharen: zie SD5-1, S1001N-1, 1016-1, 3520, 3514-2 en 3514-7R.

Opmerking: Afhankelijk van temperatuur, materiaalsoort- en dikte kan het maximale aantal meters per acculading groter of kleiner zijn.

Accu-scharen System 3000 Ni-MH overzicht**AK 3010 Ni-MH**

- ideaal voor zinkverwerking op het dak
- zeer wendbaar
- knipt braamvrij en zonder vervorming tot 1 mm plaatijzer - tot 1,5 mm zink (accuversie van SD5-1)

**AK 3013 Ni-MH**

- ideaal voor het knippen van uitsparingen en afkorten van alle metaalsoorten
- ook voor U-, C- en L- Profielen
- knipt braamvrij en zonder vervorming
- universele metaalschaar tot 1,3 mm staal (accuversie van S1001N-1)

**AK 3016 Ni-MH**

- ideaal voor het knippen van uitsparingen en afkorten van alle metaalsoorten
- ook voor U-, C- en L- Profielen
- knipt braamvrij en zonder vervorming
- universele metaalschaar tot 1,6 mm staal (accuversie van 1016-1)

**AK 3520 Ni-MH (gotenschaar)**

- deze doorloopschaar is ideaal voor electrotechnische installatiebedrijven. Kabelgoten, C-, CW- en UA-Profielen (accuversie van 3520)

**AK 3514-2 Ni-MH &**

- voor het knippen van meervoudige felsnaden
- rechthoekige uitsparingen (accuversie van 35142)

**AK 3514-7R Ni-MH**

- voor het knippen van meervoudige felsnaden
- rechthoekige en ronde uitsparingen (accuversies van 35142- resp. 3514-7R)



18V**Li-Ion Accu-Scharen****Revolutionaire Li-Ion-Accu-Technologie***tot 2 x méér vermogen, tot 2 x langer werken, tot 10 x langere levensduur van de motor.*

- kabelloos – onafhankelijk
- ergonomische 18 Volt motor
- MD Power Accus
- robuuste motorbehuizing van de aandrijving van metaal. Volmetalen planeetaandrijving voor maximale belasting en lange levensduur.
- sterke 2,0 – 4.0 Ah batterijen
- LED-oplaadindicator
- Restart Lockout voorkomt het per ongeluk opstarten van de schaar na het vervangen van de batterij
- geoptimaliseerde celstructuur, beschermde behuizing
- tot 200 meter knippen met één acculading
- acculader met automatische functies: detecteren van het voltage, de capaciteit en de temperatuur van de accu
- snoerloos knippen met de kracht van een netstroommachine.

Accu 2.0 Ah
341820Accu 4.0 Ah
341840Laadapparaat CLI EU
341810

Transportkoffer 18004

5-delige Li-Ion-Profi-Sets bestaan uit:

- 1 schaar (zonder accu)
- 2 accu's (2.0 A.h + 4.0 Ah)
- 1 laadapparaat CLI (±30Min.)
- 1 transportkoffer



DRÄCO Li-Ion Metaalscharen	AK 3010 Li-Ion	AK 3013 Li-Ion	AK 3016 Li-Ion	AK 3515 Li-Ion	AK 3520 Li-Ion	AK 3514-2 Li-Ion	AK 3514-7R Li-Ion
Artikelnummer Profi-Montageset:	630003	630103	630163	630633	630603	630703	630803
Capaciteit							
Staal 400 N/mm ² mm	1,0	1,3	1,7	2,0	2,0	2,0	2,0
RVS/ Inox 600 N/mm ² mm	0,7	1,0	1,3	1,5	1,5	1,5	1,5
RVS/ Inox 800 N/mm ² mm	0,5	0,7	1,0	1,3	1,3	1,3	1,3
Aluminium 250 N/mm ² mm	1,5	2,0	2,5	3,0	3,0	3,0	3,0
Felsnaad 400 N/mm ² mm	-	-	-	-	-	4 x 0,90	4 x 0,75
Dakfels 250 N/mm ² mm	-	-	-	-	-	6 x 0,75	-
Kleinste binnenradius ± mm	50	100	140	200	200	200	45
Werk snelheid ± m/min	4	4	4	4	5	5	5
Slagen ± min ⁻¹	1800	1800	1800	1800	1800	1800	1800

Gebruiksmogelijkheden van de accu scharen: zie de elektrische versies SD5-1, S1001N-1, 1016-1, 3520, 3514-2 en 3514-7R.

DRÄCO Li-Ion Kunststoffscharen	AK 3000 Li-Ion Kabelbuisschaar	AK 3550 Li-Ion Kunststoffschaar
Artikelnummer Profi-Montageset:	633303	633203
Capaciteit		
HDPE ± mm	6	3,5
PVC, ABS, PP, etc. ± mm	3,5	3,5
Polyester Formica ± mm	3,0	3,0
Board ± mm	5	5
Kleinste binnenradius ± mm	250	175
Werk snelheid ± m/min	1-4	1-4
Slagen ± min ⁻¹	1800	1800

Gebruiksmogelijkheden van de accu scharen: zie de elektrische versies 3500, 3550UK-Adapter (EU-GB)
341819

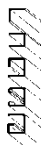
18V



Li-Ion Accu-Scharen Overzicht spoorscharen

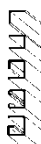
Universele accuschaar AK 3010 Li-Ion

- ideaal voor zinkverwerking op het dak
- zeer wendbaar
- knipt braamvrij en zonder vervorming tot 1 mm plaatijzer - tot 1,5 mm zink (accuversie van SD5-1)



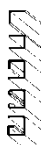
Universele accuschaar AK 3013 Li-Ion

- ideaal voor het knippen van uitsparingen en afkorten van alle metaalsoorten
- ook voor U-, C- en L- Profielen
- knipt braamvrij en zonder vervorming (accuversie van S1001N-1)



Universele accuschaar AK 3016 Li-Ion

- ideaal voor het knippen van uitsparingen en afkorten van alle metaalsoorten
- ook voor U-, C- en L- Profielen
- knipt braamvrij en zonder vervorming (accuversie van 1016-1)



Accu-Felsschaar AK 3514-2 Li-Ion

- voor het knippen van meervoudige felsnaden
- afkorten, rechthoekige uitsparingen (accuversie van 3514-2)



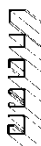
Accu-Radius-Felsschaar AK 3514-7R Li-Ion

- voor het knippen van meervoudige felsnaden
- wendzame schaar voor rechthoekige en ronde uitsparingen (accuversie van 3514-7R)



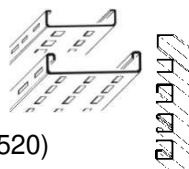
Accu-RVS en Afbouwschaar AK 3515 Li-Ion

- enorm krachtige doorloopschaar voor rvs C-, CW- en UA-profielen (accuversie van 3515)



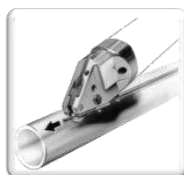
Accu-Gotenschaar AK 3520 Li-Ion

- deze doorloopschaar is ideaal voor electrotechnische installatiebedrijven. Knippen van kabelgoten (accuversie van 3520)



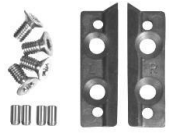
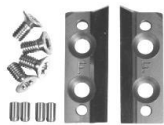



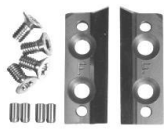



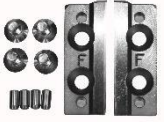






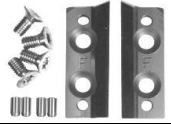










Accu-Kabelbuisschaar AK 3000 Li-Ion







- voor het opensnijden van kunststofbuizen in langsricting en kunststoftanks en vaten. (accuversie van 3500)










Overzicht slijtageonderdelen






Art.Nr.:	Omschrijving	Markering	Art.Nr.:	Omschrijving	Markering
01001	Mes tbv 1001, S1001N(-1)	 1001	035141	Mes tbv 3514-2	 3514-2
BG10600	Stel zijmessen (SET) tbv Typ1, 1001, S1001N(-1)	 L R	BG35146	Stel zijmessen (SET) tbv 2020, 3514-2, 3515, 1020-1	 F F
01011	Mes tbv SD5	 SD5	035151	Mes tbv 3515	 3515
BG13574/1	Stel zijmessen (SET) tbv SD5(-1), Typ 1-SD5	 L ● R ●	BG35146	Stel zijmessen (SET) tbv 2020, 3514-2, 3515, 1020-1	 F F
01013	Mes tbv 1013, 1016-1, 2017	 1013	035201	Mes tbv 3520	 3520
BG13074	Stel zijmessen (SET) tbv 1013, 1016-1	 F F	BG35020	Stel zijmessen (SET) tbv 3520	 F F maar zonder punten
BG20234	Stel zijmessen (SET) tbv 2017	 4 4	07014	Mes tbv UVS-1	 1014 S
010135	Mes tbv 1013-5, 2020, 1020-1	 1013/5	BG13574	Stel zijmessen (SET) tbv 1013-5, UVS(-1)	 5 5
BG13574	Stel zijmessen (SET) tbv 1013-5	 5 5	30068	Mes tbv Kabelrohrscherer 3500	 1014
BG35146	Stel zijmessen (SET) tbv 2020, 3514-2, 3515, 1020-1	 F F	BG30074	Stel zijmessen (SET) tbv 3500	 5 5
371401S7	Mes tbv SD7-1	 2020-7R	10110	Schablonenmes	 1011
371401	Mes tbv 3514-7R	 3514-7R	01002	Mes 1002 tbv kunststofscharen	 1002
BG37222	Stel zijmessen (SET) tbv SD7-1, 3514-7R	 R R of 7 7	BG20600	Stel zijmessen (SET) tbv 1002, S1002N(-1)	 L R
			BG20601	Stel zijmessen (SET) tbv 3550	

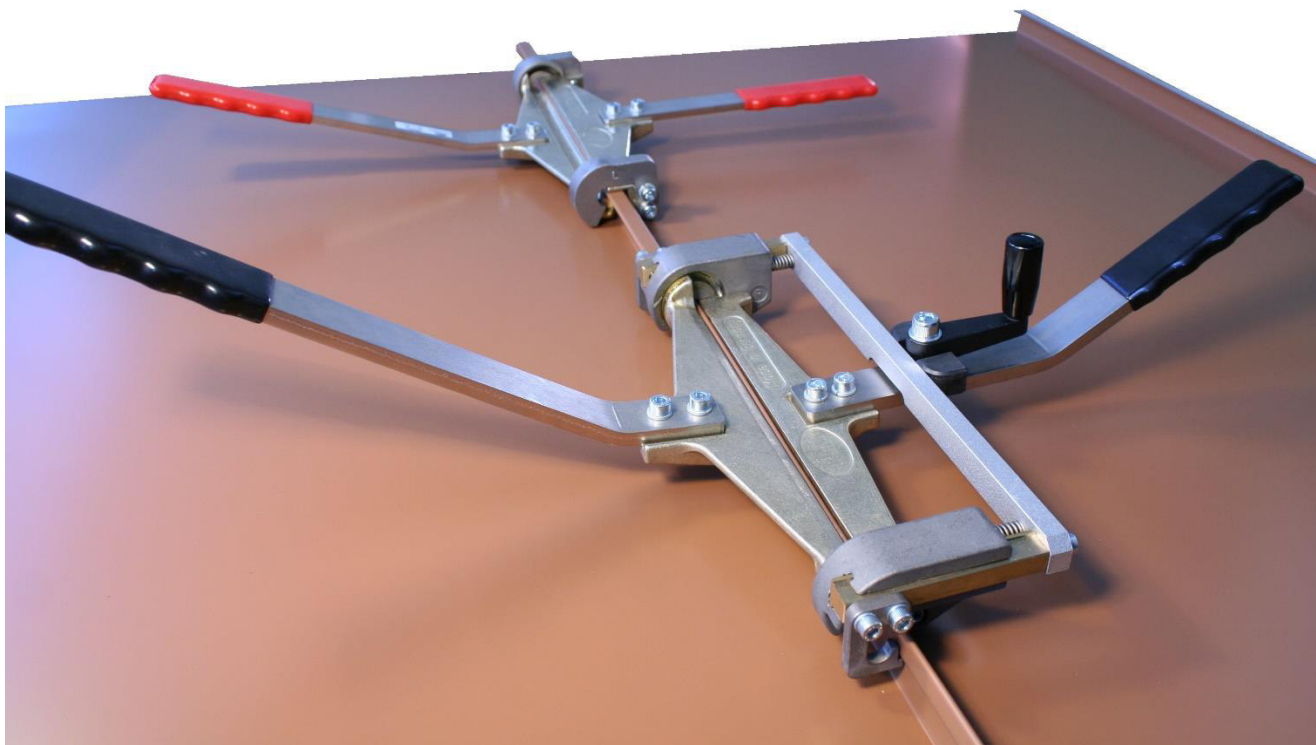
Andere onderdelen

Art.Nr.:	Omschrijving	
10007	Tandwiel tbv SD5(-1), S1001N(-1), S1002N(-1), UVS(-1)	
10004	Excentrische as tbv SD5(-1), S1001N(-1) 1016-1	
BG10004	Bouwgroep excentrische as tbv SD5(-1), S1001N(-1)	
BG35556	Bouwgroep excentrische as tbv 3514-2, 3514-7R, 3520	
10250	Kogellager tbv SD5(-1), S1001N(-1) 1016-1, 1013, 1013-5, 2017, 2020, 1020-1	
BG12555	Mes-as set tbv SD5(-1), S1001N(-1), 1016-1, 1013, 1013-5 S1002N(-1), UVS(-1)	

Art.Nr.:	Omschrijving	
BG20065	Stel geleiders tbv kunststofscharen S1002N(-1), 3550. Voor het langs knippen van gegolfd materiaal	
10005	Binnenring tbv alle DRÄCO Metaal- en Kunststofscharen	
BG12400	Set opvulringen voor alle DRÄCO Metaal- en Kunststofscharen	
11300 M4x8	Torx-Bouten M4x8 voor zijmessen / stk.	
11400 M3x8	Torx-Bouten M3x8 voor veerplaat / stk.	
BG35149	Messerbolzen Set für 2017, 2020, 1020-1, 2020-7R, SD7-1	
BG35155	Mes-as set tbv tbv serie 35: 3514-2, 3514-7R, 3515, 3520	

Overzicht slijtageonderdelen knabbelscharen

Art.Nr.:	Omschrijving	
12130002	Stempel tbv 1213(-1)	
12130003	Matrijs tbv 1213(-1)	
12160002	Stempel tbv 1216(-1)	
12160003	Matrijs tbv 1216(-1)	
12160102 41577	Stempel tbv Profielset 160 Matrijs tbv Profielset	



Het dak- en wand programma

DRÄCO, opgericht in 1951, partner van ambacht, handel en industrie. In 1989 werd de productie van de DRÄCO metaalscharen uitgebreid met het dakfelsprogramma K-Serie. Vele vernieuwingen, innovaties en wensen van de gebruikers werden en worden door ons dagelijks doorgevoerd in het DRÄCO programma. Diverse revolutionaire toevoegingen maken onze apparaten veiliger en tijdbesparend in het gebruik. Hierbij kan men bijvoorbeeld denken aan de gepatenteerde duveiligheidsschakelaar K9-1-DF van onze felssluiters K9-1, die de hoogste veiligheid en comfort bij het felssluiten biedt.

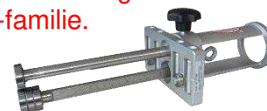
Aan het begin van de ontwikkeling stond echter de vernieuwende dakfelsprofileermachine K1. Voor het eerst werd een industriële profileermachine met vrij lopende profielwalsen geïntroduceerd. Sinds nu al 10 jaar is dit een referentiemachine waaraan anderen zich meten moeten. Ook op het gebied van manueel felsen slaan wij nieuwe wegen in. De felssluiters K7 voor de dubbele felssluiting, die zich aan de fels vastgrijpt. De dakdekker kan, zonder zijn hele lichaamsgewicht te moeten gebruiken, de dubbele fels comfortabel sluiten. Net als zijn kleine broer, de hoek-felssluiters K8, is de dubbele-felssluiters

K7 uit niet roestende materialen vervaardigd en daarom zeer geschikt voor het dakdekkerhandwerk. Met de felssluiters K5, K8N en K8NL is het mogelijk, door het unieke scharniermechanisme over de volle lengte, een perfecte felssluiting te maken.

Aan het dakfelsprogramma werd ook een rondbuigmachine en een hydraulische uitklinkunit voor nog niet geprofileerde banen toegevoegd. Nieuw is ook de extreem lichte en daardoor mobiele vingerzetbank K1-AGNU-3. Uniek aan deze vingerzetbank is de mogelijkheid naar ONDEREN en naar BOVEN te zetten (positief en negatief zetten). Hierdoor wordt het vervaardigen van druipkanten, dwarsfelsen, waterkering en losange's kinderwerk.

Het brede scala aan producten is uitgebreid met de veelzijdige DRÄCO-bender-familie.

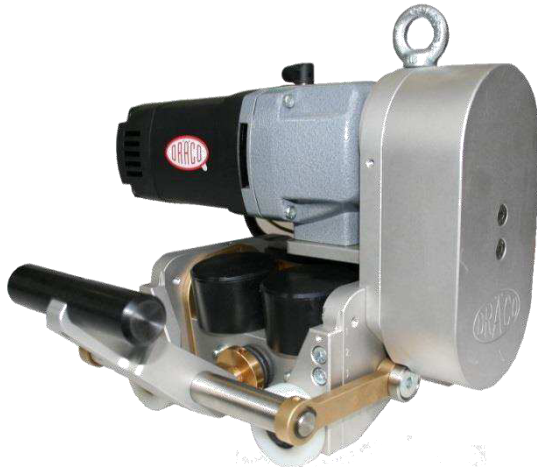
Zie pagina 37 t/m 47.



Gunstig in prijs, combineerbaar, uitbreidbaar, efficiënte helpers in elke werkplaats en vooral op de bouwplaats geweldige timesavers.

Hoekfels-sluiters K9-1-GWS incl. stalen koffer

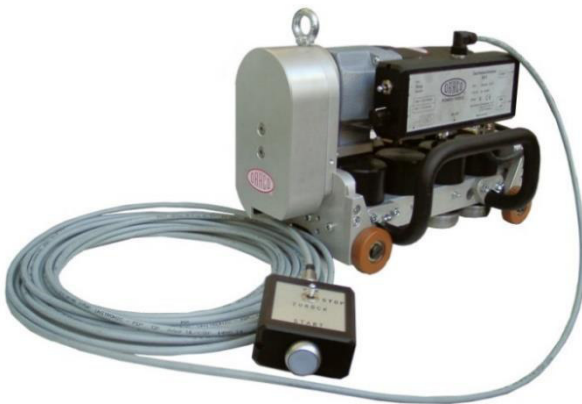
Hoekfels-sluiters K9-1-WFS incl. stalen koffer



K9-1-GWS



K9-1-GWS (compacte 2-stations-machine)



Optionale kabelafstandsbediening K9-1-KF

Art. N ^o .	Type			kg
92210-1	K9-1-GWS	230V/1150W	2 stations	16
92211-1	K9-1-WFS	230V/1150W	3 stations	19

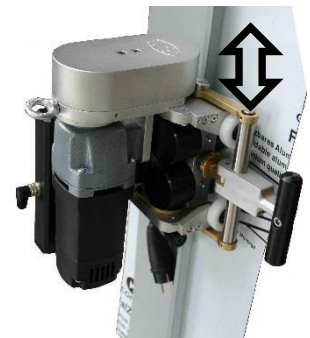
3-stations werkt in beide richtingen (voor-en achteruit), het 1^e en 3^e station zijn identiek



- **voor- en achteruitloop**

- enorme tijdsparing

- werkt horizontaal en
- verticaal



- voor het sluiten van enkel staande felsnaden (hoekfels)
- capaciteit in plaatijzer, aluminium, zink, koper: 0,8 mm.
- roestvast staal/ RVS/ Inox: 0,5 mm.
- blanke en bewerkte platen worden zonder aantasting van het oppervlak gefelst.
- **voor profielhoogtes vanaf 25 - 60 mm**
- werksnelheid variabel: 5,5 -13 m/min.
- zachte overgangen bij klingen en zelfs dwarsfelsoverlappingsen door de toegepaste schotelveertechniek (de K9-1 past zich aan de dikte van de felsnaad aan).
- standaard variabel aandruk-spansysteem K9-1-ASS voor optimale resultaten.
- ronde c.q. gebombeerde daken sluiten vanaf een radius van 60 cm.
- kan midden in de felsnaad ingezet en eruit worden gehaald
- **ideaal voor gevels en getogen daken**
- licht in gewicht en zeer handzaam
- optionele kabelafstandsbediening

De optionele kabelafstandsbediening K9-1-KF is ideaal voor het gevaarloos en rationeel sluiten van ronde en staande naad profielen aan gevels en steile daken. De machine kan worden bediend vanuit een veilige positie en weer terug worden gereden. Dit verhoogt de veiligheid in de bouw enorm.

Multifunctioneel door de diverse opties:			Art.nr:
■ duo-veiligheidsschakelaar (automatic-stop)	K9-1-DF		92232-1
■ kabelafstandsbediening 12 Meter	K9-1-KF		91660-12
■ kabelafstandsbediening 18 Meter	K9-1-KF		91660-18
■ kabelafstandsbediening 25 Meter	K9-1-KF		91660-25
■ winterset regelbaar	K9-1-WS		92240-1
230V/3000W, 650°C, 550/min.			

Dakfelssluiters K9-1 incl. stalen koffer

Deze dakfelssluiters combineert nieuwe en reeds door DRACO gepatenteerde functies met elkaar.

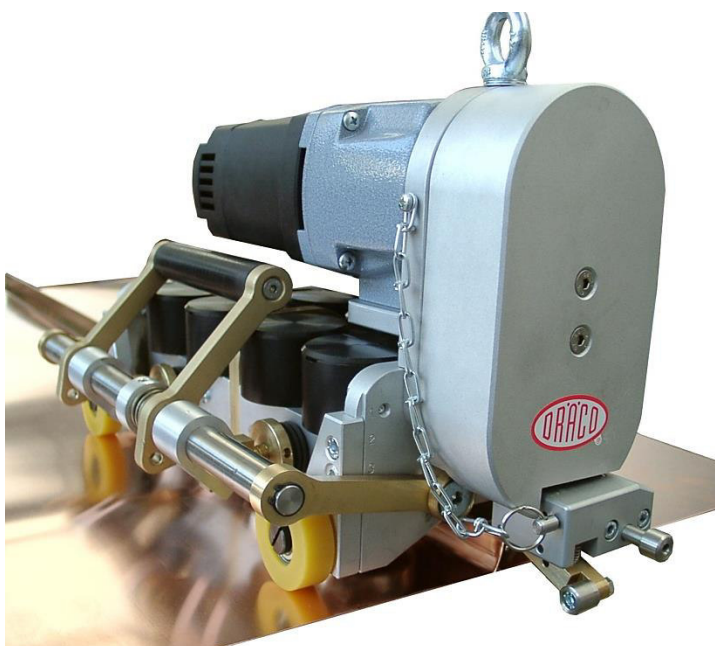
Variabele snelheid (ideaal in combinatie met de winterset bij zeer lage temperaturen), vooruit- en achteruit-functie gecombineerd met de automatische stop functie aan het einde van een dakbaan.

Optionele kabel-afstandsbediening, ideaal om comfortabel dakbanen aan gevels te sluiten.

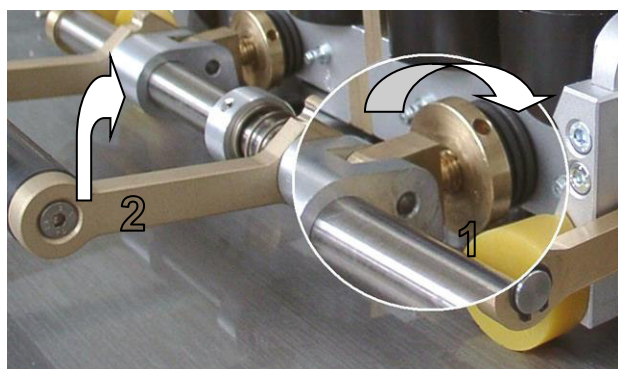
	Art. N ^o .	230 V / 1150 W	Kg ±
K9-1	92200-1	Sluiten dubbele fels	21
K9-1-WAD	92201-1	*Complete uitvoering	22

* incl. walsen voor de hoekfels en de dubbele fels, snijdwalsen, variabel aandrukspansysteem en duo-veiligheidsschakelaar, variabele snelheid, Vooruit- en achteruit-functie.

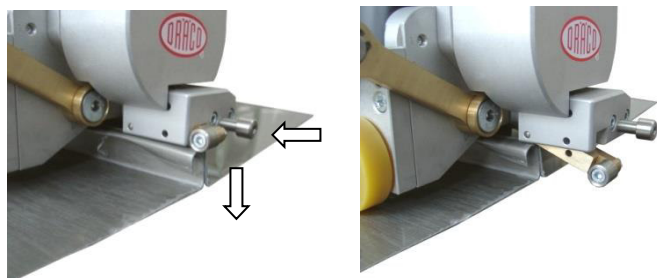
- sluiten van de dubbele en de enkele hoekfels
- plaatijzer, aluminium, zink en koper: 0,8 mm.
- RVS, Inox, V2A tot 0,5mm
- blanke en bewerkte platen worden zonder aantasting van het oppervlak gefelst en gesloten
- **voor profielhoogtes van 25 - 60 mm**
- werksnelheid variabel: 5 -13 m/min.
- zachte overgangen bij klangen en zelfs dwarsfelsoverlappingsen door de toegepaste schotelveertechniek (de K9 past zich aan de dikte van de felsnaad aan)
- variabel aandruk-spansysteem K9-1-ASS voor een optimale felssluiting
- gebogen daken met de hoekfels of dubbele fels kunnen probleemloos gesloten worden tot een minimum radius van 1,2 meter
- te plaatsen midden in een felsbaan (voorsluiten) en ook uit de felsbaan te nemen
- opensnijden van de dakfels (renovatie) met behulp van de snijdwalsen K9-1-AR
- de optionele kabelafstandsbediening helpt bij het sluiten van banen aan gevels etc. Het apparaat kan door de bediener weer terug gestuurd worden naar het begin punt. Extra veiligheid op de bouw.



K9-1 met Duo-Veiligheidsschakelaar K9-1-DF



- 1 Variable aandruk-spansysteem K9-1-ASS
- 2 Sluitbeugel inklapbaar / verstelbaar voor smalle en conische dakbanen of bij hindernissen zoals schoorstenen of vensterbanken



De gepatenteerde Duo-Veiligheidsschakelaar K9-1-DF, stopt de K9-1 automatisch aan het einde van de fels of bij een hindernis (b.v. muur)

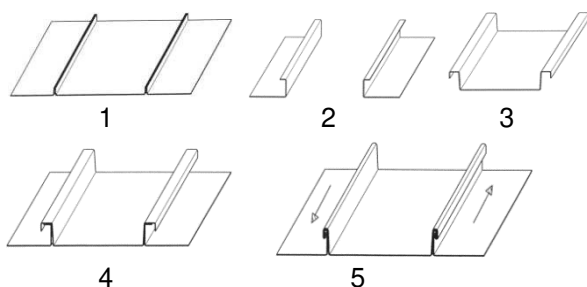
Snijwalsen K9-1-AR



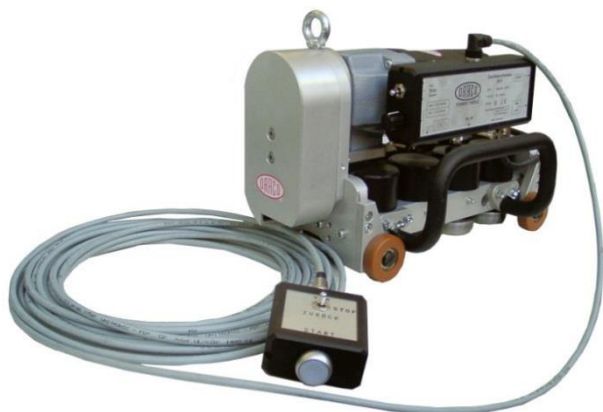
Set snijwalsen K9-1-AR, onmisbaar om rationeel en snel oude of door storm vernielde of beschadigde dakbanen te demonteren. (Opensnijden van de fels met een snelheid van 5-9 m/min.).



De fels wordt op een hoogte van ca. 8 mm opengesneden (1). De kanten worden tevens doorgesneden, zodat de dakbaan zonder problemen van het dak of gevel afgenomen kan worden. Voordeel van deze procedure is, dat het overgebleven deel gebruikt kan worden als het 8 mm deel van de onderdekker. Door nu het materiaal op te kanten (25 m) krijgt men weer een onderdekker profiel (2). Daarna een pasbaan gemaakt met aan weerszijde een overdekkend profiel (3), geplaatst (4) en met de dakfelssluiters K9-1 gesloten (5).



Voor- en terugloop met en zonder kabelafstandsbediening K9-1-KF



Technische wijzigingen voorbehouden

Multifunctioneel door de diverse opties:		Art.nr:
■ walsen t.b.v. de hoekfels	K9-1-WR	92230-1*
■ set snijwalsen K9-1-AR (opensnijden van de felsnaad)	K9-1-AR	92231-1*
■ duo-veiligheidsschakelaar (auto-stop)	K9-1-DF	92232-1*
■ variabel aandruk-spansysteem (optimaliseerd de druk op de fels)	K9-1-ASS	92233-1*
■ kabelafstandsbediening	K9-1-KF	92250-1
■ winterset regelbaar 230V/3000W, 650°C, 550/min.	K9-1-WS	92240-1
■ set walsen t.b.v. de hoekfels voor RVS/ Uginox	K9-1-UGWI	92260-1
■ set walsen t.b.v. de dubbel fels voor RVS/ Uginox	K9-1-UGDO	92261-1

* aanwezig in de complete uitvoering

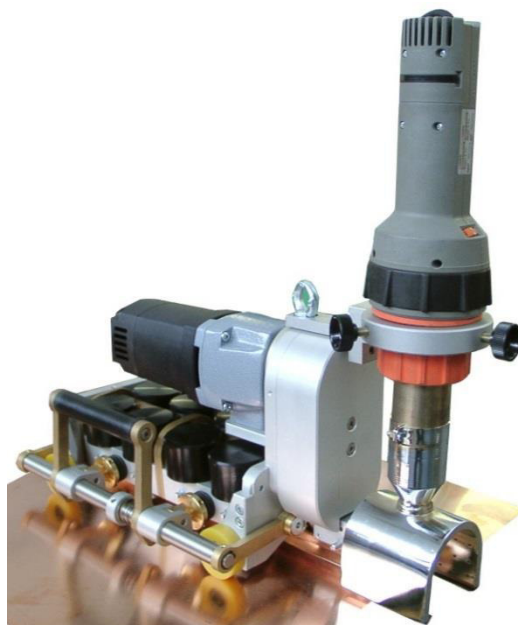
Lage buitentemperaturen

Materiaal zoals b.v. zink mag volgens de producent niet onder 10° Celsius verwerkt worden. Om ondanks deze informatie bij lagere temperaturen te kunnen blijven werken, kan de variabele snelheidsregelaar in combinatie met de optionele winterset K9-1-WS uitkomst bieden.

De instelling van de snelheid op een laag tempo en gebruik van de winterset K9-1-WS (650°C) maak het mogelijk zelfs bij lage temperaturen felsbanen professioneel te sluiten. Hierdoor kan men het seizoen waarin men de dakfelssluiters kan gebruiken met een aantal weken/ maanden per jaar verlengen.

K9-1 met Winterset K9-1-WS

Met behulp van deze „Föhn“ is het mogelijk om ook bij zeer lage temperaturen zink en andere materialen te sluiten.



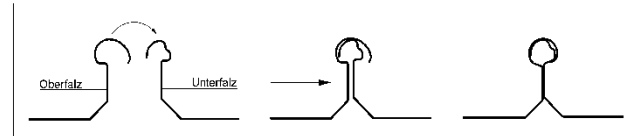
K9-1 met winterset K9-1-WS



Automatische rondprofielsluiter K9-1-ERB Voor het sluiten van diverse rondprofielen van 48 mm tot 65 mm profielhoogte

Type	Art. Nr.:	230 V / 1150 W	kg ±
K9-1-ERB	91592	voor rondprofielen	16

Incl. wiel voor het openen van rondfelsnaden, zie afbeelding,
Incl. stalen transportkoffer.



Steeds meer loodgieters, dakdekkers en specialisten voor metalen daken zijn betrokken bij het plaatsen van zelfdragende dakconstructies.

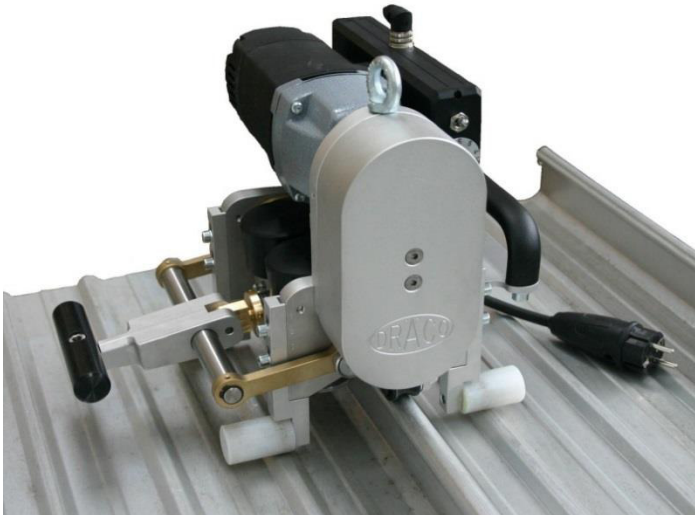
Speciaal voor het sluiten van felsen van industrieel geproduceerde panelen heeft DRÄCO een veelzijdige felssluiters ontwikkeld. De K9-1-ERB is geschikt voor rechte, conische, convexe of holle (concaaf) ronde profielen van diverse producenten. De machine beschikt over een uitgekiend aandrukspansysteem waarmee de druk op de fels variabel afgesteld kan worden. Een optimaal resultaat is hierdoor gewaardorgd.

De snelheid is variabel in te stellen tot ca. 18 m/min. De optionele kabelafstandsbediening is voor het sluiten van gevelprofielen bijzonder efficiënt omdat de machine in de vóór- en achteruit door slechts één persoon te bedienen is.

Met de K9-1-ERB kunnen profielen vóóruit of achteruit dichtgefelst worden.

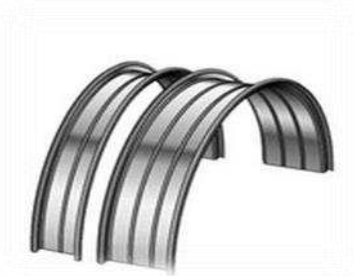
De mogelijkheden: rondprofielkop diameter gesloten: 20 mm, minimale breedte van de banen vanaf 230 mm en 48-65 mm profielhoogte van alle op dit moment bekende producenten. De steunwielen zijn in hoogte verstelbaar. (Stand 2014)

- blanke en bewerkte platen worden zonder aantasting van het oppervlak gefelst en gesloten
- **voor profielhoogtes van 48 - 65 mm**
- werksnelheid variabel: 9 -18 m/min.
- variabel aandruk-spansysteem K9-1-ASS voor een optimale felssluiting
- gebogen daken kunnen probleemloos gesloten worden tot een minimum radius van 1,2 meter
- te plaatsen midden in een felsbaan en ook uit de felsbaan te nemen
- openen van de felsnaad (dak- en gevelrenovatie) d.m.v. de felsopenrol K9-1-ERB-AR
- optionele afstandsbediening

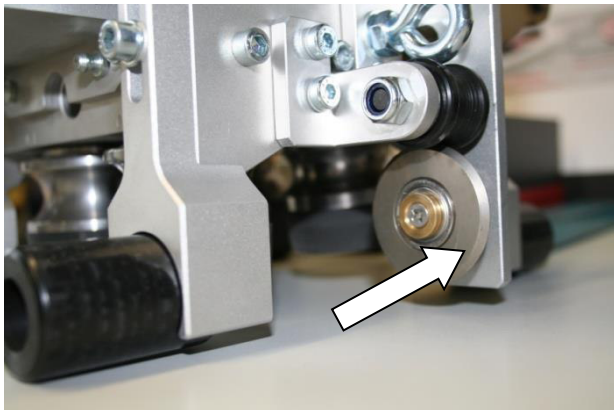


K9-1-ERB

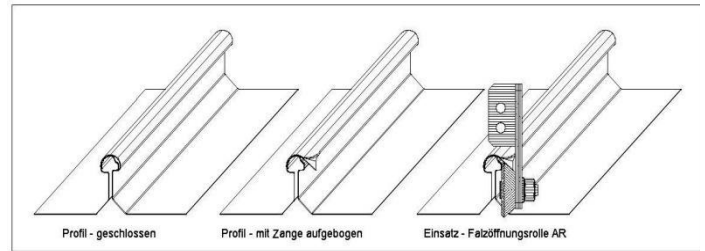
Geschikt voor het sluiten van rechte, conische, convexen, of concave rondprofielssystemen



K9-1-ERB-AR rol voor het open van de felsnaad



Felsopenrol K9-1-ERB-AR, onmisbaar voor rationele demontage van de rondprofiel-panelen



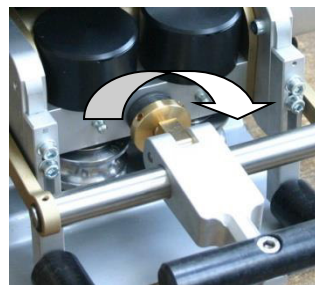
Funktie van de felsopenrol K9-1-ERB-AR

Voor- en achteruit met en zonder kabelafstandsbediening K9-1-KF



Wipschakelaar voor vóór- & achteruit

Toerentalregelaar



Variabel aandruk-spansysteem K9-1-ERB-ASS



K9-1-ERB met kabelafstandsbediening K9-1-KF

Type	Art. Nr.:	230 V / 1150 W	L
K9-1-KF 12	91660-12	kabelafstandsbediening	12 m
K9-1-KF 18	91660-18	kabelafstandsbediening	18 m
K9-1-KF 25	91660-25	kabelafstandsbediening	25 m

De optionele kabelafstandsbediening K9-1-KF is ideaal voor het gevaarloos en rationeel sluiten van ronde en staande naad profielen aan gevels en steile daken. De machine kan worden bediend vanuit een veilige positie en weer terug worden gereden. Dit verhoogd de veiligheid in de bouw enorm. In de achteruitloop wordt automatisch de z.g. **“dodemansknoop”** geactiveerd, d.w.z. de startknop van de afstandsbediening moet in de achteruit permanent worden ingedrukt om de machine te laten werken (extra veiligheid).

Handvormer Rondprofielsluiter

Art.Nr.:	Type RA140	L mm		
RA 98540	handmatig sluiten van ronde felsen	220	2600	1

Handvormer Rondprofielsluiter stand

Art.Nr.:	Type RA141	L mm		
RA 98541	handmatig sluiten van ronde felsen, staand	220	3800	1

Voor het fixeren en pre-sluiten (indien noodzakelijk) adviseren wij de rondprofielsluiters RA140 resp. RA141.



RA140



RA141 stand


**Hoek-felssluiters K8
uit niet roestende materialen**

- sluit de enkele fels (hoekfels)
- ideaal voor het felsen van beginverbindingen, korte gevels en voor moeilijk bereikbare plaatsen.
- compleet gemaakt uit niet roestende materialen. daardoor ook te gebruiken voor RVS felsdaken


K8
Capaciteit:

Aluminium, koper, zink	mm	0,8
Plaatijzer	mm	0,8
RVS	mm	0,5

Art.nr.:	Sluitlengte mm	L mm	B mm	kg
92101	210	255	270-570	2,3

**Dubbele-felssluiters K 7
uit niet roestende materialen**

- om de dubbele fels te sluiten. Sluit per slag 21 cm!
- de K7 sluit de hoekfels tot de dubbele fels.
- voor hele daken, begin- en eindverbindingen,
- voor startfels en tbv elektrische felssluiters
- geen aandruk- en sluitsporen op gespoten, gelakt en/of met kunststof beschermd materiaal.
- compleet gemaakt uit niet roestende materialen. Daardoor ook te gebruiken voor RVS felsdaken


K7

Art.nr.:	Sluitlengte mm	L mm	B mm	kg
92100	210	310	320-610	3,3

Druipkant wordt gesloten in twee stappen.

1. Vormen → Druipkantvormer
2. Sluiten → Druipkantsluiters

Druipkantvormer K 11 (stap 1)

- ideaal om een druijkantverbinding aan te zetten
- aanzetten van de druijkant zonder felshamer waardoor geen hamerslag afbeeldingen op het materiaal achter blijven
- maakt het mogelijk om afkantingen van meer dan 90° te maken.
- zelfs de plat geslagen dubbele fels kan door de grote opening meegebogen worden.

Art.nr.:	Sluitlengte mm	L mm	B mm	kg
282413	250 / slag	240	250	1,7


K11

K12
Druipkantsluiters K 12 (stap 2)

- ideaal voor het sluiten van de aangezette druijkant met de druijkantvormer.
- sluiten van de druijkant van 90° tot 180°

Art.nr.:	Sluitlengte mm	L mm	B mm	kg
282414	200 / slag	390	200	2



Ergonomische hoek-felssluiters K 8 N & K 8 NL

- om de enkele fels (hoekfels) te sluiten.
- sluit per slag 20 cm!
- uniek scharniermechanische zorgt voor een ideale krachtoverdracht over de gehele sluitlengte.
- ook ideaal voor het felsen van beginverbindingen, korte gevels en voor moeilijk bereikbare plaatsen.
- licht van gewicht – hoge capaciteit. Niet roestend.
- alle delen uit niet roestende materialen.
- op aanvraag ook in andere lengtes verkrijgbaar.



K8N / K8NL

Plaatdikte:

aluminium, koper, zink	mm	0,8
plaatijzer, plastisol	mm	0,8
RVS	mm	0,5

Art.nr.:	Sluitlengte mm	L mm	B mm	kg
K8N : 92103	200 / slag	250	260-430	2,1
K8NL : 92105	350 / slag	400	310-530	3,1

Kleine hoek-felssluiters K5 voor ronde daken en fixeren

- sluit gebogen dakbanen
- makkelijk in gebruik, zeer geringe krachtsinspanning
- geen beschadigingen aan gelakte of gecoate plaat
- ideaal ook voor het snel even fixeren van dakbanen
- licht van gewicht – hoge capaciteit. Niet roestend.
- nauwkeurig felsen sluiten, hoge precisie
- alle delen uit niet roestende materialen.
- geschikt voor alle materialen

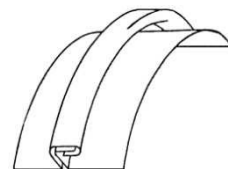


K5

Plaatdikte:

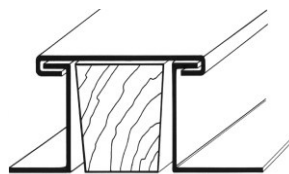
aluminium, koper, zink	mm	0,8
plaatijzer, plastisol	mm	0,8
RVS	mm	0,5

Art.nr.:	sluitlengte mm	L mm	B mm	kg
92104	70	120	260-430	1,0



Roeven-felssluiters K6-1 **nieuwe versie** uit niet roestende materialen

- sluit roevendaken
- roefkapbreedte variabel: 45-65 mm.
- geschikt voor alle materialen



Plaatdikte:

aluminium, koper, zink	mm	0,8
plaatijzer, plastisol	mm	0,8
RVS	mm	0,5



K6-1

Art.nr.:	sluitlengte mm	L mm	B mm	kg
91510-1	210	280	45-65	3

0°- 90°



Rol-Benders

**Snel en nauwkeurig plaatmateriaal zetten.
Op de bouw of in de werkplaats**

EcO-Bender3/200 en EcO-Bender3/350

**Lichtgewicht model met 4 geleiderollen
en verwijderbare ergonomische handgreep**

- EcO = economisch met ErgO-handgreep.
- 3 = drie optimale ergonomische grip posities.
- universeel en mobiel opkanten en vormen van metaal.
- vervaardigen van diverse profielen, zettingen en contra zettingen
- Millimeter en Inch aanduiding, ophangoog v. toolholder
- de enige bender die door de ergonomische O-handgreep maximaal te gebruiken is. Comfortabel vasthouden van het gereedschap en een goede grip, ook als de bender geheel is uitgeschoven
- handzaam, klein in vorm en prijs

Capaciteit:

Aluminium, Koper, Zink	mm	0,8
Staal 400 N/mm ²	mm	0,7
RVS 600N/mm ²	mm	0,5

Art.nr.:	0°- 90° zetten	Zethoogte	kg
91545	compleet met O-grip	5 – 200 mm	1,8
91545S1	zonder O-grip	5 – 200 mm	1,5
91545S3	compleet met O-grip	5 – 350 mm	2,2
91545S4	zonder O-grip	5 – 350 mm	1,9
91549	adapter, verbinden van 2 EcO-Benders 200		1,5
91549S3	adapter, verbinden van 2 EcO-Benders 350		1,8
KH70400	O-grip tbv EcO-Bender en Mini-Bender		0,3



Adapter 91549 / 91549S3



O-Grip KH70400



EcO-Bender3/200 mm 91545 / EcO-Bender3/350 mm 91545S3

3 optimale grijpmogelijkheden, altijd goede grip, ongeacht de lengte van de assen



Fabricage van staande naad profielen:



EcO-BenderS1 91545S1 (200 mm, zonder O-handgreep)
EcO-BenderS4 91545S4 (350 mm, zonder O-handgreep)



Mini-Bender3 en Duo-Mini-Bender

Met elk 2 geleiderollen

- voor het eindeloos zetten van lange rechte stukken.
- d.m.v. een adapter worden 2 Mini-Benders (2 geleiderollen) met elkaar verbonden tot één grote Duo-Bender. Die kan na gebruik weer uit elkaar worden gehaald en heeft dan weer 2 Mini-Benders
- handzaam, klein in vorm en prijs

Capaciteit:

Aluminium, Koper, Zink	mm	0,8
Staal 400 N/mm ²	mm	0,7
RVS 600N/mm ²	mm	0,5

Art.nr.:	0°- 90° zetten	Zethoogte	kg
91544	Mini-Bender, 2 geleiderollen	5 – 200 mm	1,4
91544S3	Mini-Bender, 2 geleiderollen	5 – 350 mm	2,0
91546	Duo-Mini-Bender 2x2 rollen	5 – 200 mm	3,4
91546S3	Duo-Mini-Bender 2x2 rollen	5 – 350 mm	4,5
91548	adapter, verbinden van 2 Mini-Benders		1,5

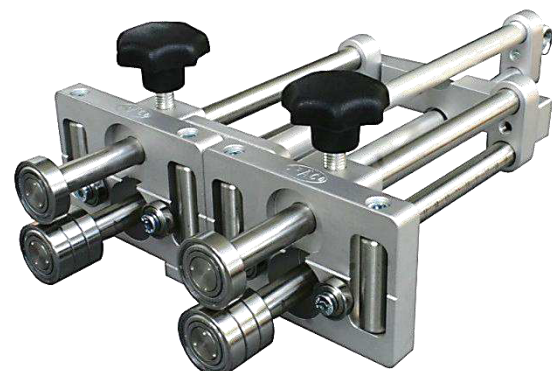


Adapter 91548

0°- 90°



Mini-Bender 200 91544 / Mini-Bender 350 91544S3



Duo-Mini-Bender 200 91546 / Duo-Mini-Bender 350 91546S3

0°- 100°

NIEUW



Rol-Benders

Snel en nauwkeurig plaatmateriaal zetten.
Op de bouw of in de werkplaats

EcO-Bender4/200 en EcO-Bender4/350

Lichtgewicht model met 4 geleiderollen
en verwijderbare ergonomische handgreep

- EcO = economisch met ErgO-handgreep.
- 4 = drie optimale ergonomische grip posities + tot 100°.
- universeel en mobiel opkanten en vormen van metaal.
- vervaardigen van diverse profielen, zettingen en contra zettingen
- Millimeter en Inch aanduiding, ophangoog v. toolholder
- de enige bender die door de ergonomische O-handgreep maximaal te gebruiken is. Comfortabel vasthouden van het gereedschap en een goede grip, ook als de bender geheel is uitgeschoven
- handzaam, klein in vorm en prijs

Capaciteit:

Aluminium, Koper, Zink	mm	0,8
Staal 400 N/mm ²	mm	0,7
RVS 600N/mm ²	mm	0,5

Art.nr.:	0°- 100° zetten	Zethoogte	kg
91545100	compleet met O-grip	5 – 200 mm	1,8
91545100S1	zonder O-grip	5 – 200 mm	1,5
91541005S3	compleet met O-grip	5 – 350 mm	2,2
91545100S4	zonder O-grip	5 – 350 mm	1,9
91549	adapter, verbinden van 2 EcO-Benders 200		1,5
91549S3	adapter, verbinden van 2 EcO-Benders 350		1,8
KH70400	O-grip tbv EcO-Bender en Mini-Bender		0,3



Adapter 91549 / 91549S3



O-Grip KH70400

Mini-Bender4 en Duo-Mini-Bender

Met elk 2 geleiderollen

- voor het eindeloos zetten van lange rechte stukken.
- d.m.v. een adapter worden 2 Mini-Benders (2 geleiderollen) met elkaar verbonden tot één grote Duo-Bender. Die kan na gebruik weer uit elkaar worden gehaald en heeft dan weer 2 Mini-Benders
- handzaam, klein in vorm en prijs

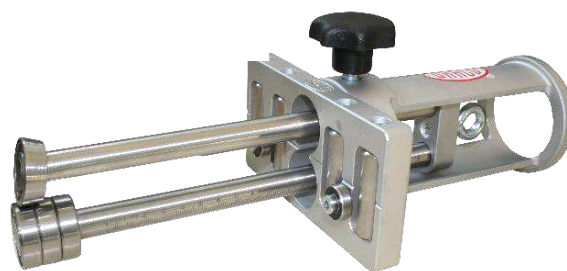
Capaciteit:

Aluminium, Koper, Zink	mm	0,8
Staal 400 N/mm ²	mm	0,7
RVS 600N/mm ²	mm	0,5

Art.nr.:	0°- 100° zetten	Zethoogte	kg
91544100	Mini-Bender	5 – 200 mm	1,4
91544100S3	Mini-Bender	5 – 350 mm	2,0
91546100	Duo-Mini-Bender 2x2	5 – 200 mm	3,4
91546100S3	Duo-Mini-Bender 2x2	5 – 350 mm	4,5
91548	adapter, verbinden van 2 Mini-Benders		1,5



Adapter 91548

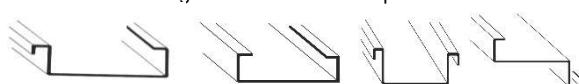


EcO-Bender4/200 mm 91545100 / EcO-Bender4/350 mm 91545100S3

3 optimale grijpmogelijkheden, altijd goede grip, ongeacht de lengte van de assen



Fabricage van staande naad profielen:



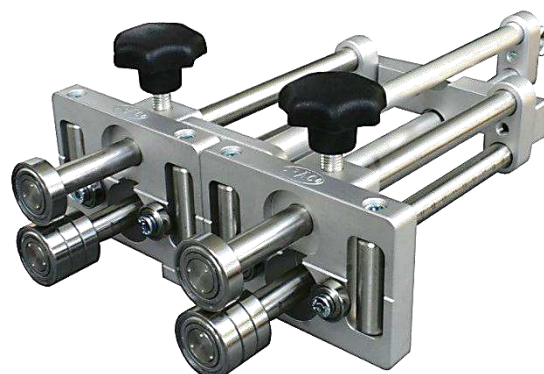
EcO-Bender4S1 91545S1 (200 mm, zonder O-handgreep)
EcO-Bender4S4 91545S4 (350 mm, zonder O-handgreep)



0°- 100°



Mini-Bender4 200 91544100 / Mini-Bender4 350 91544100S3



Duo-Mini-Bender4 200 91546100 / Duo-Mini-Bender4 350 91546100S3

0°- 90°

Vario-Bender VB 200
In dikte en hoogte verstelbare bender

- als EcO-Bender3S1, maar met traploos verstelbare bovenwals om ook dikkere plaat tot ca. 2 mm lichtmetaal te kunnen zetten

Universeel en mobiel opkanten en vormen van metaal

Art.nr.:	0°- 90° zetten		kg
91545S6	zonder O-grip		1,5
91549	adapter, verbinden van 2 EcO-Benders 200, of 2 Vario-Benders 200		1,5



Adapter 91549

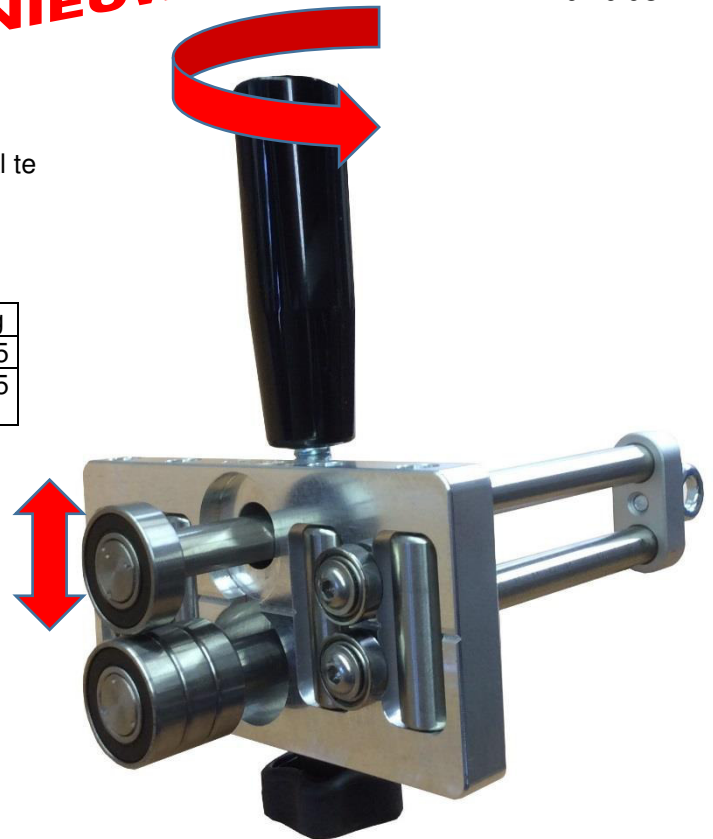
Capaciteit:

Lood	mm	ca. 5,0
Aluminium, koper, zink	mm	ca. 1,5
Staal 400 N/mm ²	mm	ca. 0,7
RVS 600N/mm ²	mm	ca. 0,5

Iedereen kent dit: Je wilt materiaal zetten dat een beetje dikker is en dan kan het niet omdat het materiaal niet tussen de rollen past. Jij en de bender zouden wel sterk genoeg zijn, maar het materiaal past er gewoon niet tussen. Dat is verleden tijd. Nu is er de nieuwe VARIO-bender VB 200. De VARIO-Bender 200 kan aan de dikte van het materiaal worden aangepast.

- vervaardigen van diverse profielen, zettingen en contra zettingen
- millimeter en Inch aanduiding, ophangoog v. toolholder
- handzaam, klein in vorm en prijs

NIEUW



VARIO-Bender 200 # 91545S6

De voordelen van het rolvormen met DRÄCO benders:

- flexibel productieproces
- maatwerk direct ter plekke
- minder ritten van bouwplaats naar werkplaats
- de benodigde gereedschappen zijn klein, handzaam en voordelig
- grotere vrijheid in de vormgeving van metaal
- tijd- en geldbesparing

Supra-Benders

Supra-Bender 200 en 350

- plaat zetten van 0 - 120° vanaf 30 mm.
Maakt overstrekken mogelijk ter compensatie van de terugvering van b.v. RVS
- fabricage van druipkanten, muuraansluitingen e.v.m.

0°- 120°

Art.nr.:	0°- 120° zetten	Zethoogte	kg
91550	compleet met O-handvat	30 – 200 mm	2,0
91550S1	zonder O-handvat	30 – 200 mm	1,8
91550S3	compleet met O-handvat	30 – 350 mm	2,4
91550S4	zonder O-handvat	30 – 350 mm	2,1



90°- 180°



Rol-Benders

Disc-Benders

**Disc-Benders DB 41 & DB 42 Combi
en DB 41 S2 & DB 42 S2 Combi
(met zwenkbare geleiderol)**

- zet 90°-profielen door tot max. 180°
- geen voorafgaande instelling nodig
- voor felsbaan-druipranden, omslagen, dwarsfelsen, waterkeringen, dakranden, druiphoecklijnen, onderlegstroken, druiprandstrippen.
- max. capaciteit ca.1 mm (afhankelijk van het materiaal)



Disc-Bender DB41(enkel)
91541



Disc-Bender Combi DB42
(dubbel). Ideaal voor zeer lange
werkstukken 91542

Art.nr.:	90°- 180° zetten	Zethoogte	kg
91541	Disc-Bender DB 41	ca. 8 – 40 mm	0,9
91542	Disc-Bender DB 42	ca. 8 – 40 mm	2,6
91541S2	Disc-Bender DB41S2	ca. 8 – 40 mm	1,0
91542S2	Disc-Bender DB42S2	ca. 8 – 40 mm	2,7
91547	adapter verbinden van 2 Disc-Benders DB41		0,8



Adapter 91547



91541S2



91542S2

DB41S2 en DB42S2 met zwenkrol

Maakt het werken op moeilijk toegankelijke werkstukken en plaatsen makkelijk.



Flens- & Bochtenbenders BKK 25 en BKK 50

- zetten van 0° - 90°, recht, concaaf en convex
- licht in gewicht en handzaam
- ideaal voor ronde werkstukken en bochten
- max.plaatdikte tot ca. 1 mm (afhankelijk van het materiaal)
- kleinste binnenradius 40 mm bij min. opkanting

0°- 90°

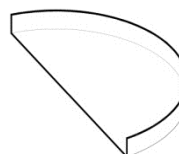
Flens - & Bochtenbenders

Art.nr.:	0°- 90° zetten	Zethoogte	kg
91540	BKK 25	5 – 25 mm	0,8
91540S1	BKK 50 (2 lagers boven)	5 – 50 mm	0,9

Gegevens kunnen afwijken, afhankelijk van het materiaal.
Maximale zethoogte afhankelijk van de radius.



BKK 25 91540



BKK 50 91540S1

BENDER SET 2

EcO-Bender3 + Disc-Bender DB 41

- EcO-Bender3/200 0°-90° ■ Disc-Bender DB41 90°-180°
- Loodgietershandschoenen PERFECT FIT ■ Rolmaat 5m
- Bouwpotlood loodgieter ■ Transportkoffer

Art.nr.:	0°- 180° zetten met set		kg
91545SET2	91545 + 91541	Incl. accessoires	4,2

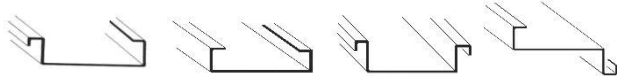
Toepassingen als bij de losse tools

EcO-Bender3:



0° - 180°

EcO-Bender3: Fabricage van staande naad profielen:



EcO-Bender3+Disc-Bender:

Gebruik de benders in combinatie voor nog meer mogelijkheden: felsbaan-druipranden, omslagen, dwarsfelsen, waterkeringen, dakranden, druiphoecklijnen, onderlegstroken, druiprandstrippen etc.



0°- 180° zetten met de set 91545SET2

De voordelen van het rolvormen met DRACO benders:

- flexibel productieproces
- maatwerk direct ter plekke
- minder ritten van bouwplaats naar werkplaats
- de benodigde gereedschappen zijn klein, handzaam en voordelig
- grotere vrijheid in de vormgeving van metaal
- tijd- en geldbesparing

BENDER SET 2

EcO-Bender3 + Disc-Bender DB 41 + BKK 25

- EcO-Bender3/200 0°-90° ■ Disc-Bender DB41 90°-180°
- Flens- en Bochtenbender BKK 25 0°-90°
- Loodgietershandschoenen PERFECT FIT ■ Rolmaat 5m
- Bouwpotlood loodgieter ■ Transportkoffer

Art.nr.:	0°- 180° zetten met set		kg
91545SET3	91545 + 91541 + 91540	Incl. accessoires	5

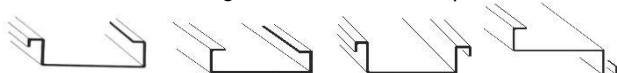
Toepassingen als bij de losse tools

EcO-Bender3:



0° - 180°

EcO-Bender3: Fabricage van staande naad profielen:



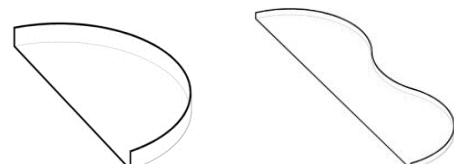
EcO-Bender3+Disc-Bender:

Gebruik de benders in combinatie voor nog meer mogelijkheden: felsbaan-druipranden, omslagen, dwarsfelsen, waterkeringen, dakranden, druiphoecklijnen, onderlegstroken, druiprandstrippen etc.



0°- 180° zetten met de set 91545SET3

BKK25: Flensen- en bochten, rond en recht, convex en concaaf



Wilt u liever een andere setcombinatie?
Laat ons u uw variant aanbieden!

NIEUW

Multi-Bender 200 Rol-Bender en mobiele vormmachine

Mobiele vormmachine en zetbank voor verstevigingsribbels, opkanten, zetten, trimmen. Op de werf en in de werkplaats

De Multi-Bender 200 is een mobiel apparaat met manuele aandrijving. Ideaal voor het vervaardigen van ribbels in plaat of gezette en reeds geprofileerde platen en panelen.

De handmatige justering van de druk via de boven liggende rollen, evenals de zijdelings opklapbare geleidevleugels maken een nauwkeurige bewerking van de werkstukken en de bewerking van complexe vormen mogelijk. Het werkstuk wordt niet alleen vastgehouden door een aanslagschijf, maar ook door verticaal gerangschikte harde rollen en kogellagers waardoor een hoge precisie kan worden bereikt als ook de herhalingsnauwkeurigheid van vaak voorkomende werkstukken gewaarborgd blijft.

- gratis koffer bij volledig uitgeruste tool
- rollenparen verwisselbaar
- voor- c.q. verzetdiepte tot ca. 3,5 mm
- intrekbare geleidevleugels voor het werken aan zowel rechte stukken als ook bochten
- zethoogte: 44 tot 244 mm

Capaciteit ca.:

	Voor	Zetten
Aluminium, Koper, Zink	1,0 mm	1,5 mm
Staal / Plaatijzer	0,6 mm	0,8 mm
Roestvast staal	0,4 mm	0,5 mm

**Beschikbare rollenparen, zie volgende pagina's
Speciale rollenparen op aanvraag mogelijk.**

Multi-Bender 200 en accessoires


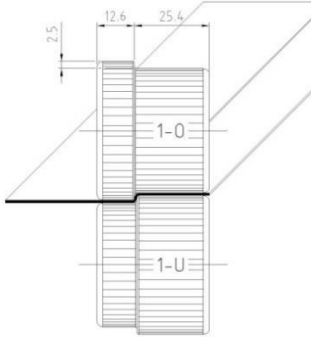

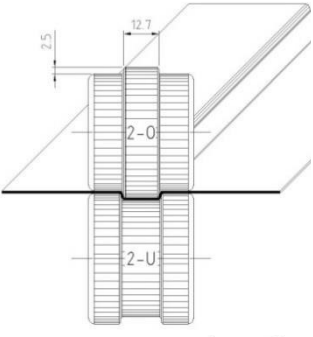

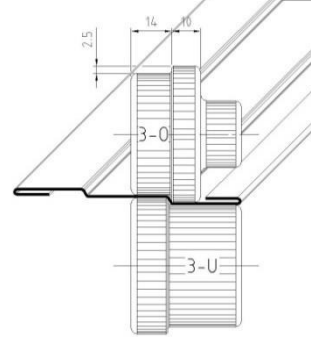

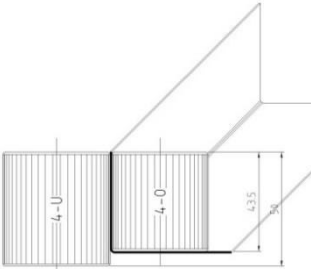

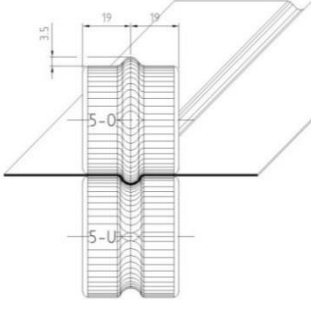


Opvouwbare geleiders voor een rechte en ronde voor, resp. lange en korte zettingen/opkantingen


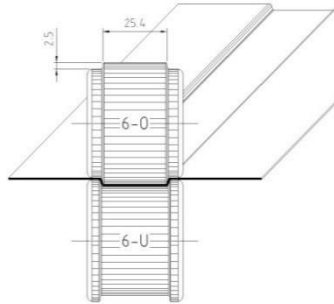

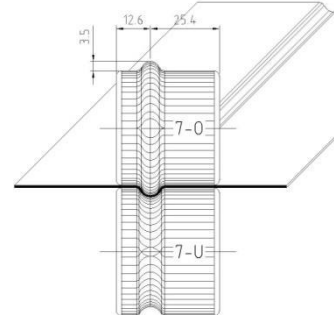

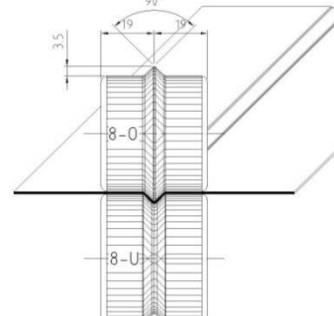

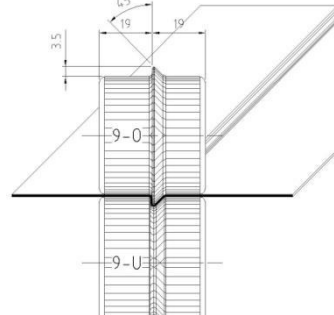

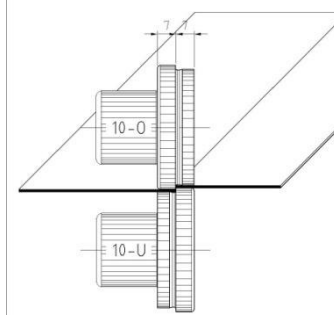


Voorbeeld:
Multibender 200 in koffer met 7 rollenparen, handvat en geleider







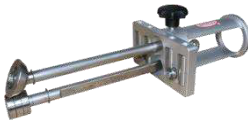




Art.nr.:	Type	Omschrijving	Afbeelding	kg
91780	Multibender 200	Basistool incl. vleugelgeleiders zonder handvat zonder extra geleider zonder rollenparen		2,1
91785	Handvat rechthoekig			0,3
91786	Extra geleider			0,2

Art.nr.:	Rollen paar	Type	Omschrijving	Afbeelding	Schets	kg
9179001	Rollenpaar # 1	AS	Verzet 1			0,5
9179002	Rollenpaar # 2	SF12	Verstevinging 1/2", 12,5 mm			0,5
9179003	Rollenpaar # 3	VS	Verzet 2			0,5
9179004	Rollenpaar # 4	AB	Zetten, opkanten			0,7
9179005	Rollenpaar # 5	SRS	Voor, rond, symmetrisch			0,5

Multi-Bender- Rollen - Overzicht











Art.nr.:	Rollenpaar	Type	Omschrijving	Afbeelding	Schets	kg
9179006	Rollenpaar # 6	SF25	Voor vlak 1", 25 mm			0,5
9179007	Rollenpaar # 7	SRA	Voor rond, asymetrisch			0,5
9179008	Rollenpaar # 8	SV90	Voor V-vormig 90°			0,5
9179009	Rollenpaar # 9	SV45	Voor V-vormig 45°			0,5
9179010	Rollenpaar #10	SR	Snijrollen			0,5

Overzicht Rol-Benders

Art.Nr.	Omschrijving	Facts	
Uni-Benders			
91545 / 91545 100	EcO-Bender3/4/200 standaard met O-Grip	<ul style="list-style-type: none"> ■ O-Grip / Handvat ■ 4 geleiderollen ■ 200 mm zetten ■ 0 - 90 ° / 0 - 100 ° 	
91545S1 / 91545 100 S1	EcO-Bender3/4/200 zonder O-Grip	<ul style="list-style-type: none"> ■ 4 geleiderollen ■ 200 mm zetten ■ 0 - 90 ° / 0 - 100 ° 	
91545S3 / 91545 100 S3	EcO-Bender3/4/350 met O-Grip	<ul style="list-style-type: none"> ■ O-Grip / Handvat ■ 4 geleiderollen ■ 5 – 350 mm zetten ■ 0 - 90 ° / 0 - 100 ° 	
91545S4 / 91545 100 S4	EcO-Bender3/4/350 zonder O-Grip	<ul style="list-style-type: none"> ■ 4 geleiderollen ■ 5 – 350 mm zetten ■ 0 - 90 ° / 0 - 100 ° 	
91544 / 91544 100	Mini-Bender3/4/200	<ul style="list-style-type: none"> ■ 2 geleiderollen ■ 5 – 200 mm zetten ■ 0 - 90 ° / 0 - 100 ° 	
91544S3 / 91544 100 S3	Mini-Bender3/4/350	<ul style="list-style-type: none"> ■ 2 geleiderollen ■ 5 – 350 mm zetten ■ 0 - 90 ° / 0 - 100 ° 	
91550	Supra-Bender	<ul style="list-style-type: none"> ■ O-Grip / Handvat ■ 2 geleiderollen ■ 30 – 200 mm zetten ■ 0 - 120 ° 	
Duo-Benders			
91546 / 91546 100	Duo-Mini-Bender 200	<ul style="list-style-type: none"> ■ 4 (2x2) geleiderollen ■ 5 – 200 mm zetten ■ Deelbaar in 2 Uni-Benders ■ 0 - 90 ° 	
91546S3 / 91546 100 S3	Duo-Mini-Bender 350	<ul style="list-style-type: none"> ■ 4 (2x2) geleiderollen ■ 5 – 350 mm zetten ■ Deelbaar in 2 Mini-Benders ■ 0 - 90 ° 	
91543 / 91543 100	Duo-EcO-Bender 200	<ul style="list-style-type: none"> ■ 8 (2x4) geleiderollen ■ 5 – 200 mm zetten ■ Deelbaar in 2 EcO-Benders ■ 0 - 90 ° 	
91543S3 / 91543 100 S3	Duo-EcO-Bender 350	<ul style="list-style-type: none"> ■ 8 (2x4) geleiderollen ■ 5 – 350 mm zetten ■ Deelbaar in 2 EcO-Benders ■ 0 - 90 ° 	
Art.Nr. *100* = 100°			

Alle afzonderlijke apparaten (behalve Multi-Bender en BKK) kunnen uitgebreid met behulp van de duo-adaptor

Overzicht Rol-Benders

Art.Nr. Flens-& Bochtenbender	Omschrijving	Facts	
91540	BKK 25	<ul style="list-style-type: none"> ■ 2 geleiderollen ■ 5 – 25 mm zetten ■ wendbaar ■ 0 - 90 ° 	
91540S1	BKK 50	<ul style="list-style-type: none"> ■ 2 geleiderollen ■ 5 – 50 mm zetten ■ wendbaar ■ 0 - 90 ° ■ 2 bovenrollen 	
Multi-Bender 91780/85/86 + 9179001 - 9179010	Multi-Bender 200 voor, verzet, zet, opkant, trimmen	<ul style="list-style-type: none"> ■ Multifunctionele rol-bender ■ 2 - 4 geleiderollen, variabel ■ 44 – 244 mm zetten ■ wendbaar ■ 0 - 90 ° 	
Disc-Benders 91541	Disc-Bender (enkel)	<ul style="list-style-type: none"> ■ 8 – 40 mm ■ wendbaar ■ 90 - 180 ° 	
91542	Disc-Bender Combi (dubbel)	<ul style="list-style-type: none"> ■ 8 – 40 mm ■ deelbaar in 2 Disc-Benders ■ 90 - 180 ° 	
Adapter 91548	Adapter	Duo-Adapter tbv Mini Bender 200	
91548S3	Adapter	Duo-Adapter tbv Mini Bender 350	
91549	Adapter	Duo-Adapter tbv EcO-Bender 200	
91549S3	Adapter	Duo-Adapter tbv EcO-Bender 350	
91547	Adapter	Adapter incl. extra geleiding tbv Disc-Bender Combi	

Alle afzonderlijke apparaten (behalve Multi-Bender en BKK) kunnen worden uitgebreid met behulp van de duo-adapter

NIEUW

Panel-Beader PB 250 Plus Mobiele voormachine

Mobiele voormachine voor het vervaardigen van versterkingsribbels en verzetjes op staande naad profielen en plaat

- incl. gratis koffer
- instelbaar van 5 tot 200 mm randafstand

Capaciteit ca.:

Aluminium, Koper, Zink	1,0 mm
Staal / Plaatijzer	0,6 mm
Roestvast staal	0,4 mm

Art.nr.:		kg
91900	Panel Beader PB 250 Plus vlak	ca. 3,2
91901	Panel Beader PB 250 Plus rond	ca. 3,2



Speciale rollensets op aanvraag mogelijk.

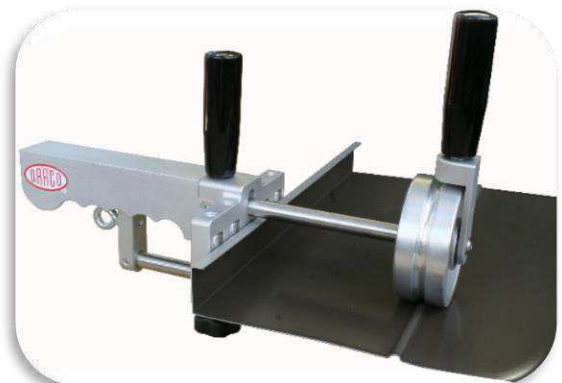
Versie vlak **Panel Beader PB 250 Plus vlak** **Vlakke versterkings ribbel**

Voorbreedte	afmetingen
Voordiepte	20 mm
	max. 4 mm



Versie rond **Panel Beader PB 250 Plus rond** **Ronde versterking voor**

Voorbreedte	afmetingen
Voordiepte	6 mm
	max 3,5 mm



Mobiele vingerzetbank K1-AGNU-3



K1-AGNU-3

K1-AGN-3

Type	Art.nr.:	Werkbreedte	kg
K1-AGNU-3	91292-3	1120 mm	80
K1-AGN-3*	91295-3	1120 mm	57

* K1-AGN-3 is zonder onderstel

Optionele accessoires:

1. Rollenschaar K1-AGNRS-3 incl. lineargeleiding
2. Diepteaanslag 800 mm K1-AGNTA

K1-AGNRS-3	91267-3	Rollenschaar	7
K1-AGNTA-3	91296-3	Diepteaanslag	3

- ideaal voor de dak- & gevel branche
- **druipkanten, dwarsfelsen, waterkeringen en losanges** zijn simpel en snel te vervaardigen
- zetmogelijkheden in alle vakspecifieke richtingen
- snelle materiaalklemming via handhefboom
- inclusief segmenten voor de bovenwang, hoekprofielassortiment, vrijdbaar onderstel*, aanslagen en gesloten opbergruimte
- zetbank kan losgekoppeld worden van onderstel - hierdoor makkelijk op een dak te transporteren
- de zetbank kan ook zonder het onderstel op een werkbank of aanhanger gemonteerd worden
- alle delen zijn vervaardigd uit niet roestende materialen en zijn uitwisselbaar

Technische gegevens:

- doorvoeropening: 60 mm.
- aluminium, koper, zink tot 0,8 mm.
staal tot 0,6 mm, RVS tot 0,5 mm

Standaard-Equipment:

- vingers (segmenten) tbv bovenwang: 560 / 202 R / 202 L / 102 / 127 / 76 / 52 mm
- hoeklijnen onderwang: 1120 / 520 / 445 / 290 mm.
- vrijdbaar onderstel*
- set sleutels
- verstelbare parallelaanslag
- verstelbarer verstekaanslag
- bewaarbox K1-AGNZ-3* (alleen K1-AGNU-3)



Gradenboog



Versterkte onderwang

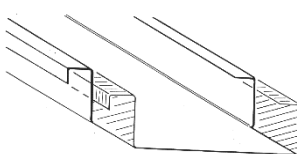


Diepteaanslag 800 mm

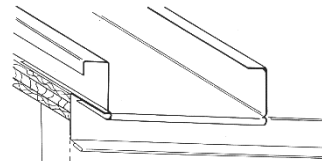


Rollenschaar K1-AGNRS-3

Voorbeelden van zettingen naar boven en onderen:



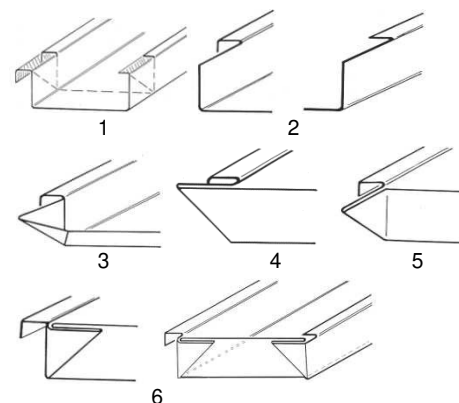
Bij zettingen naar boven (dwarsfelsen) of naar onderen (druipkant) moet vooraf het gearceerde gedeelte uit de onder- en bovendecker verwijderd worden



Voor druipkant of wand-aansluiting zetten naar onderen

Voorbeeld voor een waterkering pos. 1-6: →

1. Voor een waterkering het gearceerde gedeelte uit de onder- en bovendecker verwijderen
2. Onder- en bovendecker 25 mm uitgeknipt
3. Met zetbank ca. 30° naar boven buigen en met de felstang de las naar buiten drukken
4. 90° naar boven buigen, las met felstang samen drukken
5. Met felstang de geplette fels naar rechts of links buigen
6. Met de felstang de geplette fels links en recht samen drukken en waterkering is gereed



Instructievideo: www.dracotools.com
K1-AGNU-3 productfilm kiezen



K25-PQLB

Profilieermachine PROFIMA K 25

Art.nr.:	92501	92521
Type:	K 25-PRF/800 basisversie	K 25-PQLB/800 complete versie*

- de machine is voor loodgieters en dakdekkers ontworpen voor gebruik in de werkplaats, op de bouwplaats, of op het dak.
- alle functies kunnen van één kant worden bediend.
- de PROFIMA K25 is mobiel en kan worden opgetild aan de 4 ophangogen.
- pasbanen en konische banen kunnen met het enkelzijdige doorloopsysteem worden vervaardigd. Correcties van de profielmaten kunnen worden doorgevoerd d.m.v. de verstelbare invoergeleiders.
- enkelzijdige-, konische- of spitsbanen kunnen zonder ombouw van de machine worden vervaardigd.
- de Profima kan d.m.v. een handwiel en een schaalverdeling op de gewenste materiaalbreedte worden afgesteld.
- makkelijk in gebruik, eenvoudig te bedienen.
- geen beschadiging aan gelakte of gecoate metalen.

De uitvoering K25-PQLB/800 is al uitgerust met 3 opties, terwijl de K25-PFR/800 een uitbreidbaar basismodel is.



K25-PRF/800

Technische gegevens:

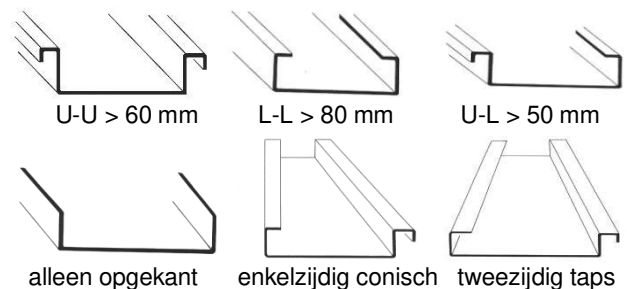
staal, aluminium, koper, zink	mm	0,4 - 0,8
rvs	mm	0,4 - 0,5
lengte	mm	300- 800
breedte	mm	2200
hoogte	mm	1300
gewicht K25PFR/800	mm	860
gewicht K25-PQLB/800	kg ±	300
coïlbreedte	kg ±	360
felshoogte	mm	25
werksnelheid ca.	m/min	11
vermogen	kW	0,75 /230V

Opties en toebehoren:

Art.nr.:

■ guillotineschaar	K25-QMT	92581*
■ mech. lengtemeetinrichting	K25-MV	92586*
■ slitterschaar met inloop	K25-BSEW	92594*
■ eindschakelaar met 12m kabel	K25-EAS	92592
■ sickenrollen (set)	K25-SR	92596
■ rollentafel	K25-SBR	92550
■ coilwagen tot 2000 kg	K1-CW/100	92600
■ afrolsteekwagen tot 250 kg	K1-AG	92630

* in de complete versie opgenomen

Profielvarianties


PROFIMA Details & Toebehoren



Mechanische lengtemeetinrichting K25-MV, schakelt de profileermachine automatisch uit bij het bereiken van de ingestelde maat. Met memory-toets. Laatst ingestelde maat wordt in het geheugen bewaard, waardoor de lengte – bij vaste lengtes – niet iedere keer opnieuw ingegeven hoeft te worden.



De stelpoten zijn in hoogte verstelbaar en kunnen aan de dakhelling aangepast worden

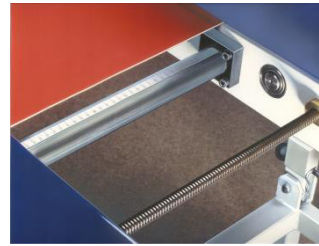


Guillotineschaar K25-QMT.

(Afbeelding zonder beschermkap)

Knipt de dakbanen bij de uitloop. Hierdoor kunnen **extreem korte banen** geprofileerd worden die bij machines met een schaar bij de materiaalinput niet geprofileerd kunnen worden! Knipt braamvrij en zonder warmteontwikkeling

Breedteverstelling met handwiel met mm nauwkeurige maatindeling.

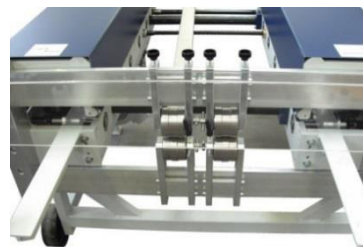


Elektrische slitterschaar K25-BSE met inloop

om materiaal bij de inloop te slitten voor pasbanen.

Door de eigen aandrijving van de schaar is het mogelijk zonder vervorming en met de snelheid van de profileermachine te slitten. Een groot voordeel ten opzichte van een rollenschaar. De schaar kan simpel en eenvoudig gedemonteerd worden als men van uit de hand materiaal wil knippen.

Sickenrollen K25-SR (2 stel). Ter versteviging van de dakbanen of voor een optische verandering. Verstevigingsdiepte tot 1,5 mm. Instelbaar via een excenter. Extra sickenrollen maken het mogelijk meer dan twee verstevigingen te profileren.

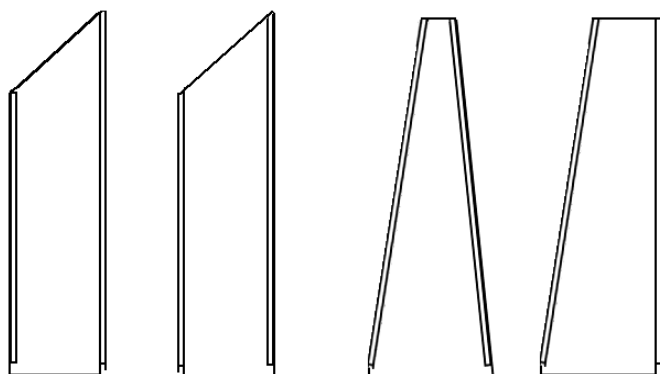


Profileermachine VARIO PROFI K25-VP

Veelzijdige „Starters“- Model en als toevoeging op een bestaande profileermachine

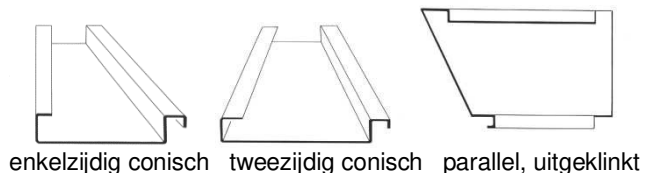
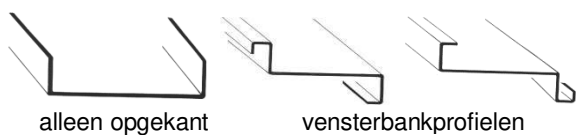
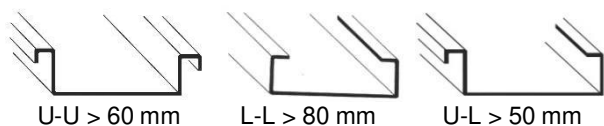


K25-VP



ideaal voor konische banen

Profielvariaties



alle variaties zijn ook tweezijdig uitgeklinkt profileerbaar

Type	Art.nr.:		kg
K25-VP	92540	0,75kW/230V	230

Technische gegevens:

staal, aluminium, koper, zink	mm	0,4 - 0,8
RVS	mm	0,4 - 0,5
lengte	mm	2270
breedte	mm	1100
hoogte	mm	1160
werklengte	mm	1040
werkhoogte	mm	800
werkbreedte	mm	1100
transportlengte	mm	2270
transportbreedte	mm	750
baanbreedte minimaal	mm	50
baanbreedte maximaal	mm	~
baanlengte minimaal	mm	330
felshoogte	mm	25
werksnelheid ca.	m/min	11

- enkelzijdig profileren, snel en zonder afstellingen
- de baanbreedte hoeft niet ingesteld te worden
- spits-, pas- en conische banen in ieder gewenste breedte tot minimaal 50 mm
- profileren van voor- uitgeklinkt materiaal
- gebruiksvriendelijk profileren (ergonomische werkhoogte, geen instel werkzaamheden, eenvoudig te transporteren)
- incl. Nood-Uit schakelaar
- zwenkbaar bedieningspaneel
- verrijdbaar volgens kruitwagen principe
- simpel te manoeuvreren en plaats besparend
- geringe investering



Staande naad rondbuigmachine

Rondbuigmachine PROFI FORM K25-RBPE (variabele snelheid)

om geprofileerde dakbanen te buigen

	Art.Nr.:		kg
K25-RBPE	92532	0,37kW/230V	325

Technische gegevens:

staal, aluminium, koper, zink	mm	0,4 - 0,8
RVS	mm	0,4 - 0,5
lengte	mm	1050
breedte	mm	1050
hoogte	mm	1480
gewicht standaard	kg	320
baanbreedte	mm	240- 780
felshoogte	mm	25
buigradius min.	mm	600
werksnelheid K25-RBPE	m/min	2 - 12



K25-RBPE

Met deze **Profiel-Vorm-Machine** kan men voor-geprofileerde staande naad panelen/banen rondbuigen.

Veel architecten vragen bij hun ontwerpen naar de mogelijkheid tot het rondbuigen van rechte banen voor ronde gevels/ daken.

De rondbuigmachine PROFI-FORM biedt hiervoor ideale mogelijkheden.

Ergonomische vormgeving en makkelijke bediening van één kant zorgen voor goede resultaten. De PROFI-FORM is uiterst compleet uitgevoerd en heeft verder geen extra toebehoren nodig.

Hoogteverstelling met maatscala via een kogelgelagerd handwiel met as. Handwiel om de buigradius in te stellen. De drukinstelling kan via een op tienden nauwkeurige maatindeling ingesteld worden. Klemming van de verstelbare arbeidsslede door een klemhendel. Hierdoor kan altijd de exacte werkpositie behouden worden. Het precieze instellen van de as-maten geschiedt met behulp van een maatindeling. Voor een eventuele tweede doorloop van (voor)gebogen banen kan de materiaalloopgeleider weggedraaid worden.

- ergonomische werkhoogte
- compleet uitgevoerd
- exacte drukregeling (1/10 mm).
- zwenkbare materiaalloop
- incl. Nood-Uit-schakelaar
- de rondbuigmachine Profiform 25-RBPE is met een toerentalregelaar voor een traploos instelbare werksnelheid van 2 - 12 m/min. uitgerust. Bij verschillende radiussen of lengtes kan daarom met de gewenste snelheid gewerkt worden. Oudere machines kunnen in de fabriek opgewarderd worden (toerentalregelaar K25-RSD).



Coilwagen K1-CW



K1-CW

	Art.Nr.	Breedte	Coilbreedte	Vermogen
K1-CW/100	92600	1000 mm	800 mm	ca.2000 kg
K1-CW/125	92601	1250 mm	1000 mm	ca.1500 kg
K1-CW/150	92602	1500 mm	1250 mm	ca.1500 kg

- coilwagen K1-CW/AQ, verrijdbaar, met 5-armige haspel, incl. 2 stuur- en 2 vaste wielen.
- haspel K1-CWz uit te wisselen en met rem (ook los verkrijgbaar, zie prijslijst)
- coil-binnendiameter K1-CW/100: Ø 230-510 mm
- coil-binnendiameter K1-CW/125: Ø 250-515 mm
- coil-binnendiameter K1-CW/150: Ø 360-650 mm
- max. coil-buitendiameter: 1100 mm
- de coilwagen kan voor alle profileermachines geplaatst worden om het materiaal af te rollen/coilen.

Coilwagen met haspel + afrol- en dwarsnijinrichting K1-CW/AQ



K1-CW/AQ

	Art.Nr.	Breedte	Coilbreedte	Vermogen
K1-CW/100AQ	92621	1000 mm	800 mm	ca.2000 kg
K1-CW/125AQ	92622	1250 mm	1000 mm	ca.1500 kg
K1-CW/150AQ	92623	1500 mm	1250 mm	ca.1500 kg

- coilwagen K1-CW/AQ, verrijdbaar, met 5-armige haspel, incl. 2 stuur- en 2 vaste wielen.
- haspel K1-CWz uit te wisselen en met rem. (ook los verkrijgbaar)
- max. materiaaldikte: 1,0 mm, RVS/ V2A: 0,5 mm.
- afrolcapaciteit: 750 kg !
- max. coil-buitendiameter: 800 mm !
- gewicht compleet met afrol- en dwarsnij-inrichting: ca.130 kg.
- de coilwagen kan voor alle profileermachines geplaatst worden om het materiaal af te coilen.
- afrol- en dwarsnij-inrichting K1-AQ + lang-
- snij-inrichting K1-LSE kan ook los besteld worden
- (de breedte van de DRACO coilwagen doorgeven).
Zie ook volgende pagina. ⇨

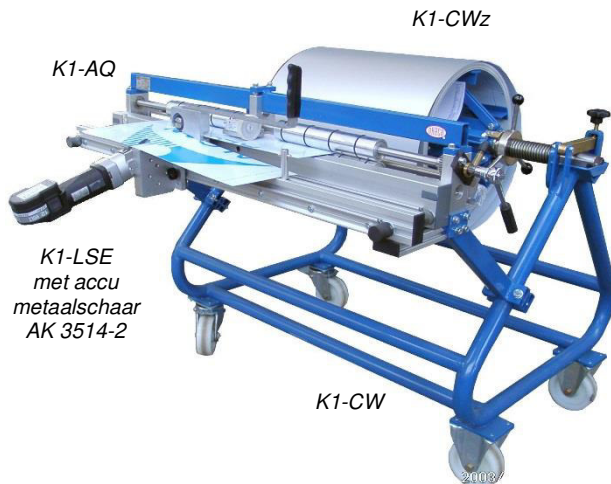


K1-LAQ

Optie: Mechanische lengtemeetinrichting

	Art.Nº.	max. lengte	Nauwkeurigheid
K1-LAQ	92624	tot 999,99 m	½ cm

Afrollen, dwars- & langsnijden



K1-LSE
met accu
metaalschaar
AK 3514-2

Coilwagen + Haspel K1-CW
met afrol en dwarsnij-inrichting K1-AQ.
Langsnij-inrichting K1-LSE
met accu metaalschaar AK 3514-2

Technische gegevens, snijcapaciteit:

plaatijzer, aluminium, Zink, Koper	mm	1,0
RVS	mm	0,5
afrolcapaciteit max. ±	kg	750
gewicht ±	kg	30



K1-CSg



Rest rollenklem



K1-AG + K1-AGb

De afrol- en dwars- en/of langsnij-inrichtingen zijn optioneel te monteren op iedere DRACO-coilwagen. Kan ook gemonteerd worden op een werkbank.

Afrol- en dwarsnijinrichting K1- AQ

	Art.Nº	Breedte	Coil-werkbreedte
K1-100AQ	92625	1000 mm	800 mm
K1-125AQ	92626	1250 mm	1000 mm
K1-150AQ	92627	1500 mm	1250 mm

Langsnij-inrichting K1- LSE (zonder schaar)

Elke willekeurige schaar uit de 35-serie, elektrisch of op accu, kan gemonteerd worden.

	Art.Nº	Breedte	Coil-werkbreedte
K1-LSE100	92645	1000 mm	800 mm
K1-LSE125	92646	1250 mm	1000 mm
K1-LSE150	92647	1500 mm	1250 mm

- instelbare coil-invoeraanslagen zorgen ervoor dat de coil het materiaal recht afrolt
- verstelbare rubber-aandrijfrollen
- druk van de aandrijfrollen aan te passen
- rollenschaar te slijpen
- handwiel voor heen- en terugloop
- instelbare blokkering zorgt ervoor dat zware coils niet terug rollen

Variabel coilspanband K1-CSg

met klittenband sluiting

	Art.Nº	Afmetingen mm
K1-CSg	92629	± 2500 x 48

Rest rollen klem RVS

	Art.Nº	L mm	g
	284301	120	50

In plaats van met een draad, plakband of een snoer bij elkaar houden van een coil.

Transport- & afrolsteekwagen K1-AG

- moeiteloos en gevaarloos laden en transporteren van coils tot 1500 mm breedte
- makkelijk en comfortabel afwikkelen

	Art.Nº	Capaciteit	kg
K1-AG/100	92630	250 kg	24
K1-AG/125	92632	250 kg	26

Coilgeleider t.b.v. K1-AG

	Art.Nº	Coilbreedte	kg
K1-AGb100	92631	tot 900 mm	4,5
K1-AGb125	92633	tot 1150 mm	5,0



Klangenstansen



K10-FH

Klangenstans K10-FH (vaste klang)

Art.Nr.	92310
---------	-------

In één arbeidsgang buigen en stansen van 2 gaten tot een vaste klang voor een felshoogte van 25 mm. Andere hoogtes op aanvraag.



K10-FHS

Klangenstans K10-FHS (vaste klang)

Art.Nr.	92316
---------	-------

Maken van vaste klangen uit strookmateriaal dat maximaal 35 mm breed is. Manuele materiaal aanvoer, gatenstansen - buigen - afkorten.



K10-LH

Klangenstans K10-LH (liggende klang)

Art.Nr.	92315
---------	-------

Handapparaat om liggende klangen te maken. Beenlengte variabel van 9-15 mm. Strookmateriaal 39 mm breed.




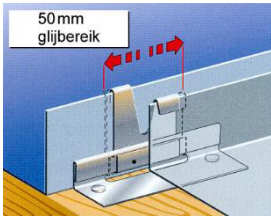
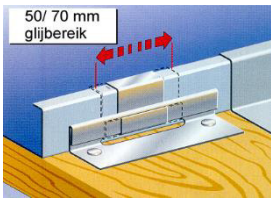
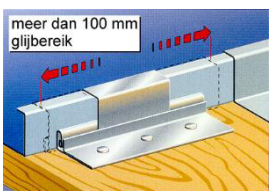
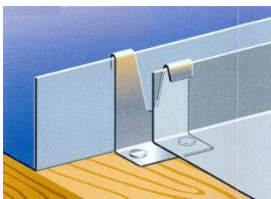
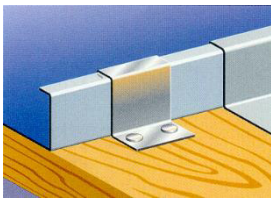
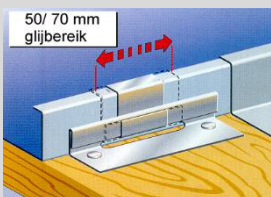

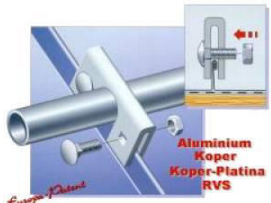
K10-HS

Broekklangenstans K10-HS

Art.Nr.	92313
---------	-------

Uit strookmateriaal (39 mm breed) wordt de broekklang in één arbeidsgang gebogen - gestanst en afgekort. Manuele materiaal aanvoer.

Klangen

	Art.nr.	Type	Omschrijving	
	92340	SM - HS	RVS - schuivende broekklang met Langgat-gleuf, bestaande uit een onder- en bovendeel, compleet gemonteerd.	400
	92341	SM-ESe <u>50 mm</u>	RVS - schuivende klang (50 of 70 mm glijbereik) met omslag aan het langgat voor grotere stabiliteit en beter schuifgedrag op machinefelsen, bestaande uit een onder- en bovendeel, compleet gemonteerd.	400
	92346	SM-ESI <u>70mm</u>		
	92347	SM-ESe30 <u>50 mm</u>	SM-ESe30 als SM-ESe maar voor 30 mm felshoogte of te gebruiken bij een Permo sec® onderconstructie	
	92352	SM-ES	RVS - schuivende klang (meer dan 100 mm glijbereik) met verlengd en versterkt onderste gedeelte voor alle baanlengtes, compleet gemonteerd. Advies: Gebruiken bij baanlengtes boven de 10 meter.	100
	92342	SM-HF	RVS - broekklang met gaten.	1000
	92343	SM-EFk	RVS - vaste klang 30 mm breed met gaten	1000
	92348	SM-EFk30	RVS - vaste klang als ES-EFk maar voor 30 mm felshoogte of te gebruiken bij een Permo sec® onderconstructie	1000
	92344	SM-EFg	RVS - vaste klang 50 mm breed met gaten	500
	92332	SM-ESL38 NATO	RVS - schuivende klang 70 mm, voor felshoogte 38 mm , vervaardigd van RVS 1.4401 AISI 316 . Gecertificeerd, voor hoge eisen. 	300
	92349	SM-KA	klemvuist uit Aluminium	15
	92350	SM-KC	klemvuist uit Koper	20
	92351	SM-KE	klemvuist uit RVS	15
			alle incl. RVS schroeven voor sneeuwvang- buissysteem (Buis max. 33 x 2mm)	

Onze klangen worden volgens de Duitse richtlijnen voor de installatietechniek gemaakt.
De materiaalkwaliteit is 1.4301 (V4A / RVS 316).

Indien niet anders vermeld zijn de klangen voor 25 mm felshoogte.

30 mm en 38 mm felshoogte tevens verkrijgbaar.

BESTEL-SERVICE



+31- (0)53-4305905



Afzender / Stempel:

Kontaktpersoon _____

Uw Ordernummer _____

KOPIËREN – INVULLEN - FAXEN, of mailen

Artikel-Nr.	Artikelomschrijving	Aantal	Prijs € / Stuk

Bij bestelling altijd artikelnummer, artikelomschrijving en indien van toepassing voltage opgeven a.u.b.

Datum

Handtekening

Naam in blokletters

Aan: **WEVERS BV – Internationale Handelsonderneming**

Gronausestraat 150
7533 BR Enschede

E-mail



+31-(0)53-4316041



+31-(0)53-4305905



info@weversbv.nl

www.dracotools.com

www.weversbv.nl

www.zinktools.nl

How to find us:



WEVERS BV – Internationale Handelsonderneming

Gronausestraat 150
7533 BR Enschede

 +31-(0)53-4316041
 +31-(0)53-4305905
 E-mail info@weversbv.nl
 www.dracotools.nl
www.weversbv.nl
www.zinktools.nl



ma t/m do: 8:30 t/m 17:00
vr: 8:30 t/m 16:00



Wij verheugen ons op Uw aanvraag en bestelling

Catalogus 20 BeNeLux

WEVERS BV internationale technische handelsonderneming
Gronausestraat 150
NL-7533 BR ENSCHEDE / The Netherlands
Telefoon : +31-(0)53-4316041
Fax : +31-(0)53-4305905
E-Mail : info@weversbv.nl

www.weversbv.nl



www.dracotools.com