

Handleiding

Engineered and Made in Germany
DRÄCO



Voor gebruik van gereedschappen
beslist handleiding lezen. Bewaar
deze voor toekomstig gebruik.



Altijd beschermende
handschoenen dragen

Dubbele felssluiters K7-1



Art.nr.:	Felshoogte	Sluitlengte	Lengte	Breedte	Gewicht
92100	vanaf 25 mm	210 mm	310 mm	320-610 mm	3,3 kg

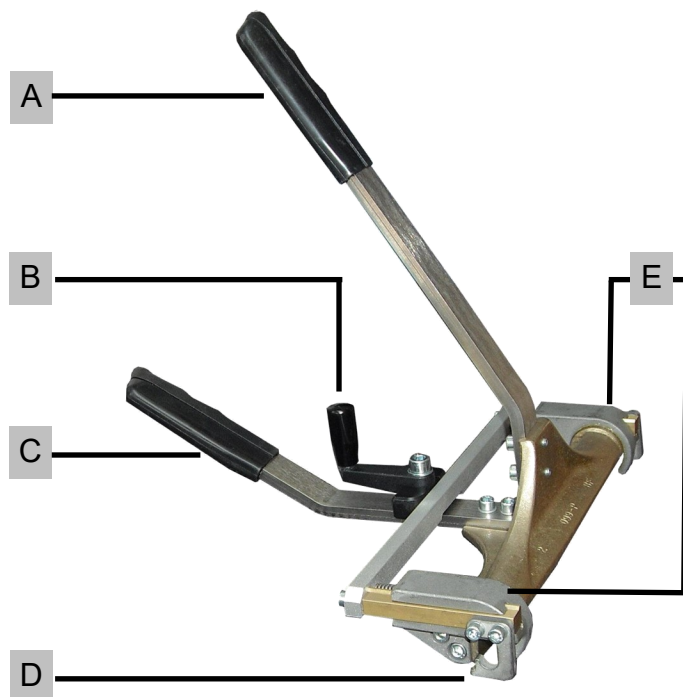
Importeur Dräco tools Benelux:
WEVERS BV
Gronausestraat 150
NL-7533 BR Enschede

☎: +31-(0)53-4316041
🌐: www.weversbv.nl
@: info@weversbv.nl



Handleiding

1. Gereedschap elementen



A	Sluithendel
B	Excenterhendel
C	Hendel vast
D	Klemhaken
E	Zijgeleiders (L+R)

2. Gebruik volgens bestemming

De dubbele felssluiters K7-1 mag uitsluitend gebruikt worden voor het handmatige sluiten van de hoek-/enkele fels tot een dubbele fels in de onder 3 vermelde materiaaldiktes.

3. Materiaaldiktes

Koper / zink / aluminium tot 0,80 mm

Plaatijzer tot 0,80 mm

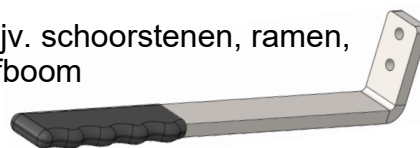
RVS tot 0,50 mm

4. Onderhoud

Alle onderdelen van de felssluiters zijn gestandaardiseerd, uitwisselbaar, gemaakt van niet-roestende materialen en zijn daarom grotendeels onderhoudsvrij. Het scharnierende gedeelte van de twee zijgeleiders (E) af en toe met vet smeren.

5. Extra accessoires & gereedschap

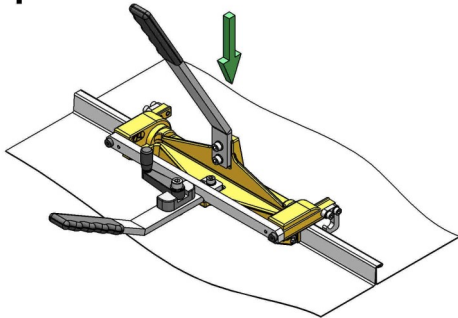
Op moeilijk bereikbare plaatsen of gebrek aan plaats (bijv. schoorstenen, ramen, enz.) kan de lange hefboom door een 90° gebogen hefboom worden vervangen. (Art.nr.: BGKH70008)



De felssluiters K8 sluit voorgeprofileerd materiaal tot een hoekfels in één arbeidsgang. (Art.nr.: 92101)

6. Werkwijze

1

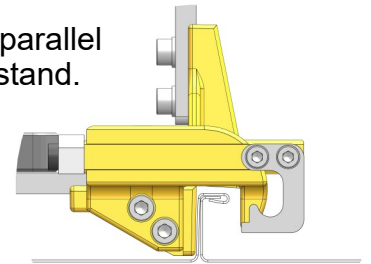


Afb. 1:

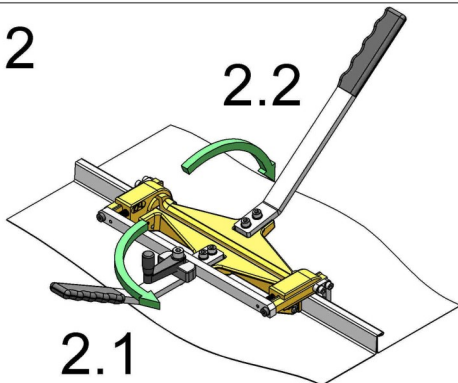
Start positie:

Excenterhendel in positie "OPEN" (parallel van de fels) en sluihendel in open stand.

Plaats de K7-1 zoals hier weergegeven op de naad.



2

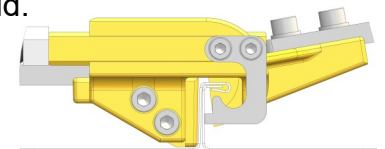


Afb. 2:

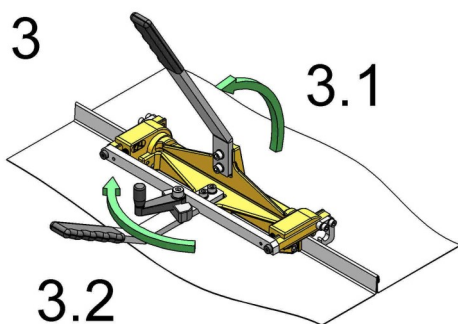
2.1 Excenterhendel in stand "GESLOTEN" (parallel van de vaste hendel) zodat beide klemhaken onder de opstaande naad worden vergrendeld.

2.2 vaste hendel tegendrukken en sluihendel naar beneden drukken.

De dubbele fels is gesloten.



3



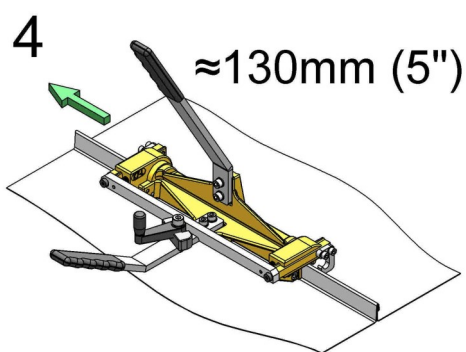
Afb. 3:

3.1 Sluihendel terug in start positie.

3.2 Met de duim de excenterhendel iets zijwaards duwen en vasthouden. Hierdoor komen de klemhaken vrij.

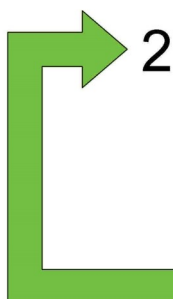
Belangrijk: Het maakt niet uit of de excenterhendel naar links of naar rechts wordt geduwd en een beetje zijwaarts drukken is reeds voldoende om het gereedschap te kunnen verplaatsen.

4



Afb. 4:

Til K7-1 licht op en verplaats gereedschap om ca. 1/2 tot 3/4 gereedschapslengte.



Herhaal het sluitproces, start bij afb. 2.



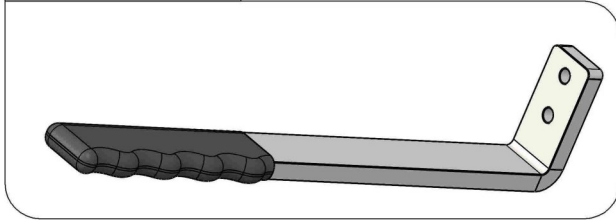
Video: K7-1 + K8

Handleiding



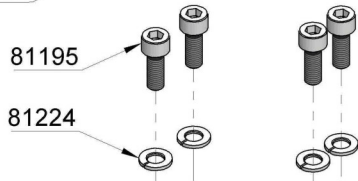
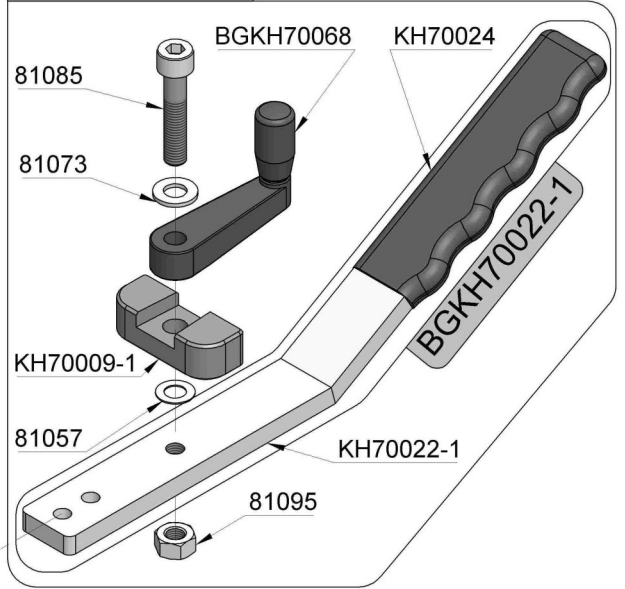
7. Onderdelentekening

BGKH70008

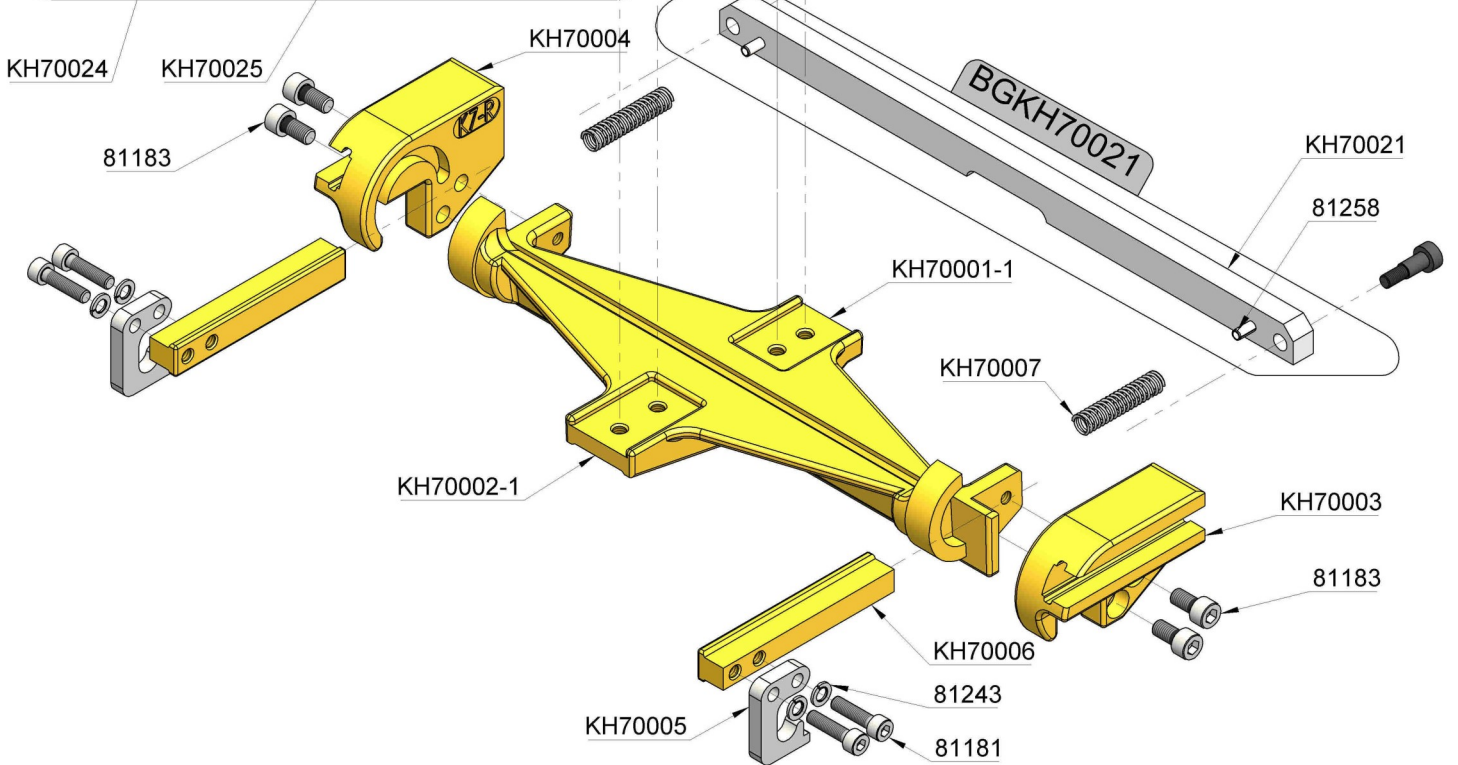
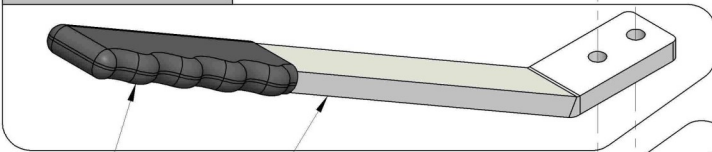


BGKH70025 ↔ BGKH70008

BGKH70009-1



BGKH70025



Uw dealer:

